

Em boas mãos com  
um especialista em  
hidráulica



PROJETISTA E FABRICANTE  
DE VÁLVULAS INDUSTRIAIS



CAMPINAS BRASIL  
CHAMBÉRY FRANCE



## INTRODUÇÃO

- HISTORIA
- VIDEO DE LINHA DE PRODUÇÃO
- RAMUS HOJE

## LINHA DE PRODUTOS

Linha REGULAÇÃO

Linha PROTEÇÃO

Linha OBTURAÇÃO

Linha SOB MEDIDA

# MAIS DE 60 ANOS EM SOLUÇÕES HIDRÁULICAS

Fabricante frances de válvulas, especializado em tratamento e distribuição de água, perdas e gerenciamento de, a Ramus apresenta sua expertise e conhecimento em hidráulica.

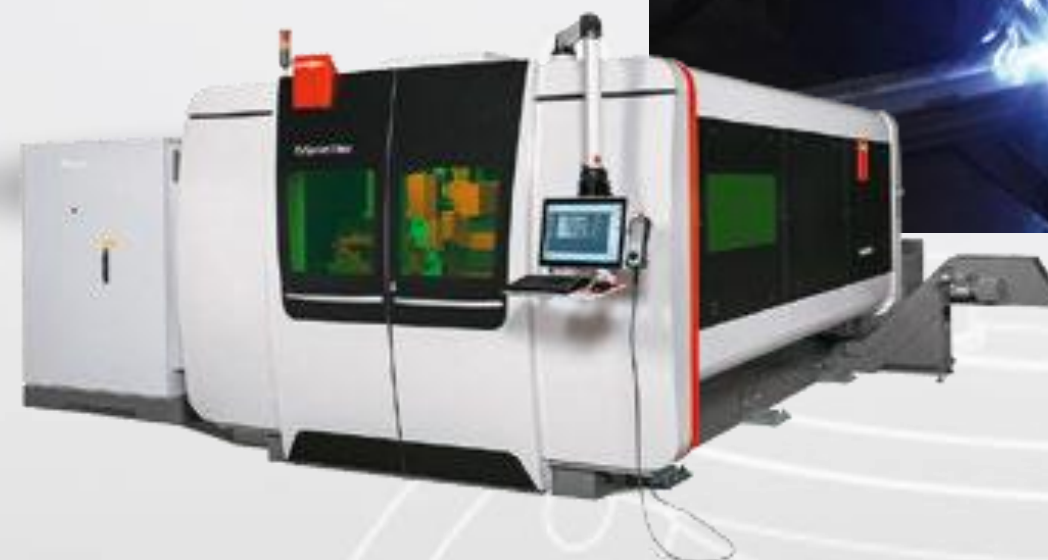




# FABRICAÇÃO 100% FRANCESA

A RAMUS possui uma oficina de chapas metálicas com experiência em máquinas de corte de alta qualidade e alta tecnologia, permitindo fabricar todas as suas peças inteiramente, desde corte, dobra, soldagem, montagem e pintura.



## SUORTE E SERVIÇOS



No nosso site [www.ramus-industrie.com](http://www.ramus-industrie.com) ou [www.ramus.com.br](http://www.ramus.com.br) voce encontra as informações técnicas, desenhos 3D, manuais de instrução e varios outros documentos para suporte e instalação   de toda nossa gama de . Tambem disponivel nas redes sociais



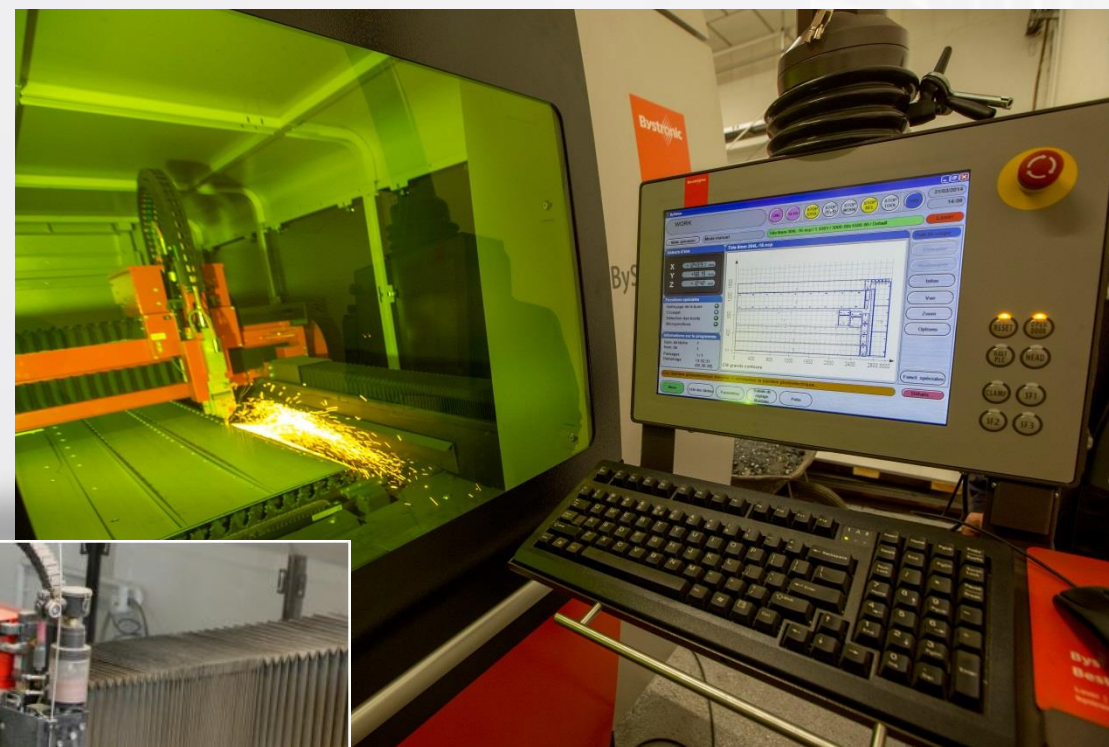
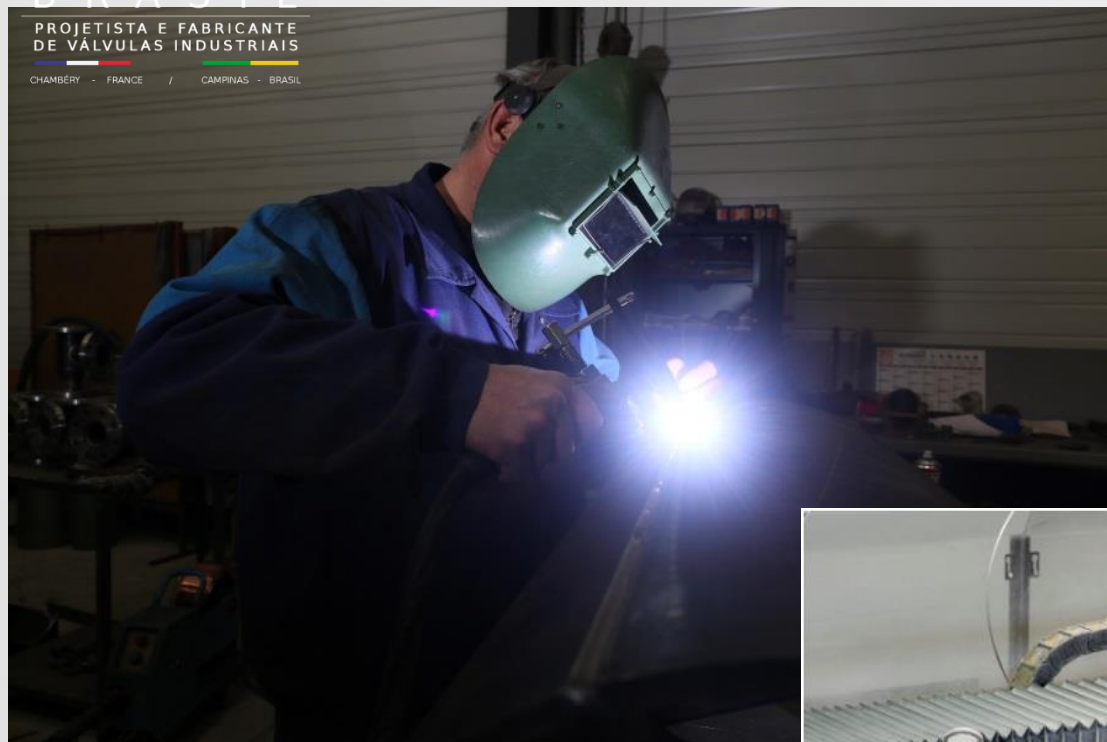


ramus  
BRASIL

PROJETISTA E FABRICANTE  
DE VÁLVULAS INDUSTRIAIS

CHAMBERY - FRANCE / CAMPINAS - BRASIL

# OFICINA DE CHAPAS METÁLICAS



# NOSSOS SEGUIMENTOS

## — APLICAÇÕES EM SANEAMENTO

- Suprimento
- Perdas
- Tratamento
- Irrigação
- Captura



## — INDUSTRIA

- Alimentos
- Agro
- Hydroelectricidade
- Biogas
- Grandes industrias



# NOSSAS SOLUÇÕES PARA MELHORAR SUA PERFORMANCE

A RAMUS oferece uma larga linha de produtos simples, confiáveis e inovadores para regulação, proteção, obturação e soluções sob medida.

## Linha REGULAÇÃO

**Regulador de pressão a jusante, regulador de pressão a montante, válvula de nível regulável, válvula de controle de fluxo pilotada, entre outras. Conheça todas as nossas regulagens monofuncionais, multifuncionais, modulares com acionamento para controle remoto. Novas soluções para melhorar a eficiência e simplificar a setorização de suas redes.**

## Linha PROTEÇÃO

**Filtros, válvula de ar de orifício simples ou duplo, alívio de pressão e válvula de alívio de golpe de aríete, válvulas de sobrevelocidade...**



## Linha **OBTURAÇÃO**

**Válvulas de guilhotina para condutos forçados, válvulas borboleta ou comportas, descubra todas as nossas tecnologias de obturação e nossas funções dedicadas às suas necessidades.**



## Linha **SOB MEDIDA**

**Bacia pluvial, disco obturador, válvulas... A nossa gama de produtos sob medida se adapta à pressão, dimensões excepcionais e materiais específicos e é fabricada de acordo com as suas necessidades.**





## REGULAÇÃO MONO FUNÇÃO

Regulador de pressão  
ajustável a jusante

**REDAR RL**

**DN 40 A 600**  
**PN 10 A PN100**



Sustentador de  
pressão ajustável a  
montante

**DEVERLAUR RL**

**DN 40 A DN300**  
**PN 10 A PN40**



**MINILAU RLS**  
**AÇO INOXIDÁVEL**

**DN 3/8 - 1/2 - 3/4 - 1"**  
**(com rosca)**  
**PS 10 A 100B**



**TIPO DEVAR RLS**  
**INOX**

**DN 3/8 - 1/2 - 3/4 - 1"**  
**(com rosca)**  
**Pressão a montante: máx.**  
**50 bar**



**REDAR BY PASS**

**DN 60 A DN 150**  
**PN 10 A 64**



Válvula de nível 100%  
hidráulica ajustável

**LAURAM**

**DN 40 A DN600**  
**PN 10 A 16**



## REGULAÇÃO MULTIFUNÇÃO

Válvula de regulação de  
pressão a jusante

**MULTI-JUSANTE**

**DN 40 A 1200**  
**PN 10 A PN 40**



Válvula reguladora de  
pressão a montante

**MULTI MONTANTE**

**DN 40 A 1200**  
**PN 10 A PN 40**



**VÁLVULA DE REGULAÇÃO DE  
PRESSÃO A MONTANTE E DE  
NÍVEL COM LIMITADOR DE  
VAZÃO**

**MULTI MONTANTE / NÍVEL**

**DN 40 A 1200**  
**PN 10 A PN 16**



## REGULAÇÃO MULTIFUNÇÃO

Válvula de controle de pressão  
a montante / a jusante

**MULTI A MONTANTE / A  
JUSANTE**

**DN 40 A 1200  
PN 10 A PN 40**



## MODULAÇÃO DA PRESSÃO A JUSANTE

Válvula hidráulica de  
regulação  
**MODULAUR**

**DN 40 A 600  
PN 10 A 40**



Válvula de nível multi função

**DN 40 A 1200  
PN 10 A 16**



Válvula de regulação  
operada por válvula solenoide

**MULTI  
VÁLVULA SOLENOIDE**

**DN 40 A 1200  
PN 10 A 40**



## REGULAÇÃO DO CAUDAL

Válvula de regulação de  
fluxo

**MULTI CAUDAL**

**DN 40 A 1200  
PN 10 A 16**



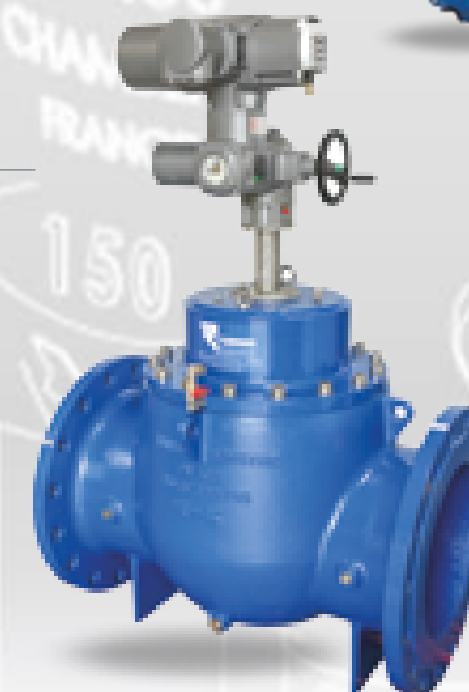
Válvula de guilhotina  
para regulação do fluxo com  
volante

**VGR +V DE REGULAÇÃO**

**DN 40 A 800  
GN 10 ( DE 1 A 6B)**

**Equilaur**

**DN 40 A DN1200  
PN 10 A PN100**



## FILTRAGEM

Filtro oblíquo (Y)  
FILTRAM CM

**DN 40 A 200**  
**PN 10 A PN 64**



FILTRO DIREITO  
FILTRAM CD

**DN 40 A 1200**  
**PN 10 A PN 100**



## VENTOSA

Ventosa automática  
simplex função  
SIMFON

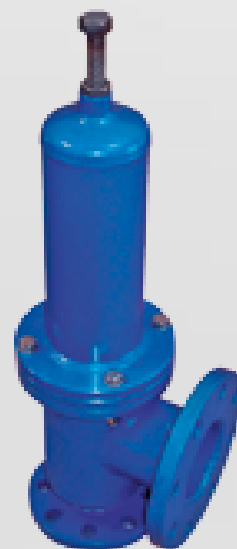
**DN 40/60**  
**PN 10 A PN 40**



## SOBREPRESSÃO

Válvula de alívio  
canalizada  
SCR

**DN 40 A 150**  
**PN 10 A PN 25**



Válvula de alívio  
GD

**DN 40 A 150**  
**PN10 A PN40**



PURGADOR SÔNICO  
E VÁLVULA DE ENTRADA DE  
AR

PURGADOR SÔNICO

**DN 40 A 200**  
**PN 10 A PN 40**



VÁLVULA DE  
ENTRADA DE AR

**DN 80 A 800**  
**PN 10 A PN 25**



Ventosa automática  
tripla função

TRIFON

**DN 50 A 200**  
**PN 10 A PN 40**



Quebra-vácuo  
com boia

QUEBRA-VÁCUO

**DN 40 A 200**  
**PN 10 A PN 64**





**ramus**  
BRASIL

PROJETISTA E FABRICANTE  
DE VÁLVULAS INDUSTRIAIS

CHAMBERY - FRANCE / CAMPINAS - BRASIL

## VÁLVULA DE SOBRE VELOCIDADE

Válvula de sobre velocidade  
100% hidráulica em duas  
partes

**SECURAM**

**DN 250 A 2000**  
**PN 10 A PN 40**



Válvula de sobre velocidade 100%  
hidráulica monobloco

**EPERAM**

**DN 250 A 2000**  
**PN 10 A PN 40**



Válvula hidráulica de sobre velocidade  
**MULTI – DE SOBRE VELOCIDADE**

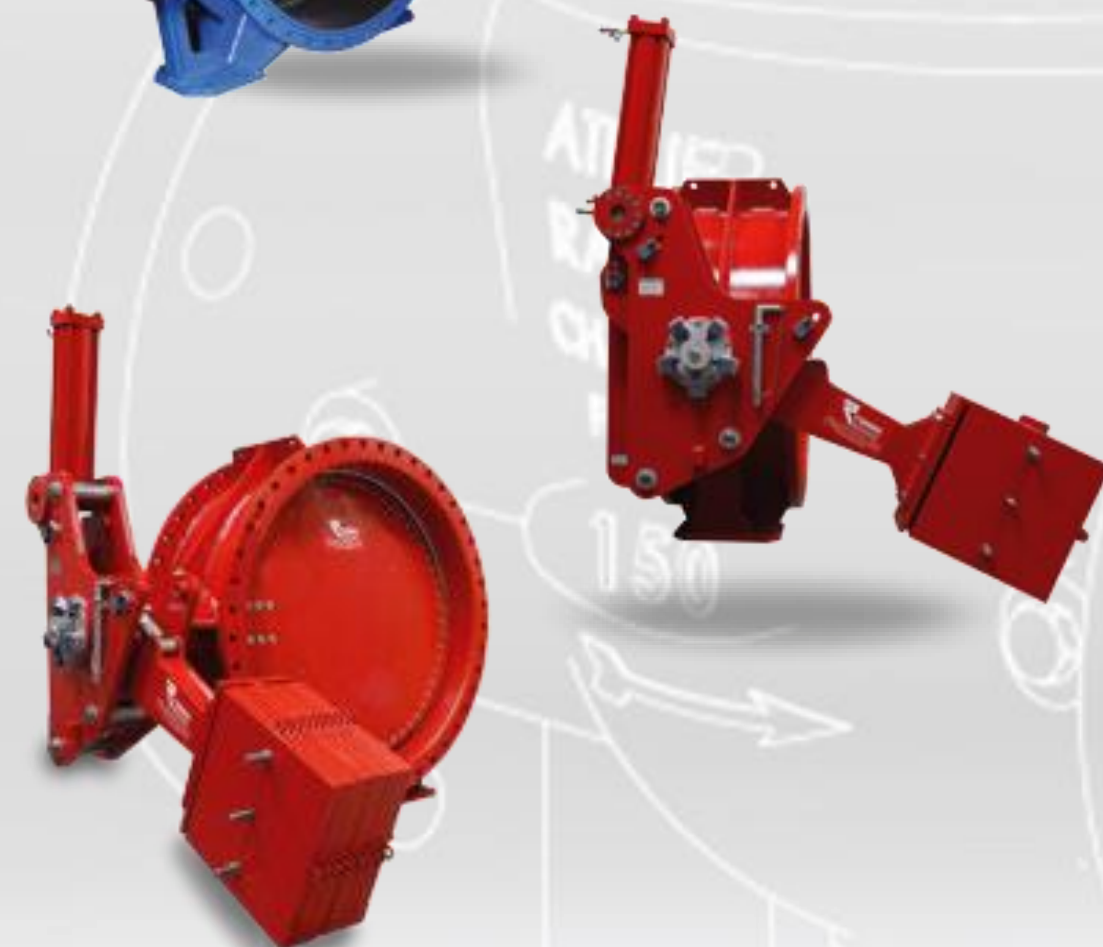
**DN 100 A 300**  
**PN 10 A PN 40**



## VÁLVULA HIDRÁULICA DE SEGURANÇA

**PAPIRAM RLS**

**DN 250 A 3000**  
**PN 10 A PN 40**



## VÁLVULA DE CUNHA

**RVOC**

**DN 40 A 300**  
**PN 10 A PN64**



## VÁLVULA EQUILIBRADA MANUAL OU PILOTADA

**EQUILAU**

**DN 40 A 1200**  
**PN 10 A 100**



## VÁLVULA GUILHOTINA

Válvula guilhotina 100%  
estanque

- VGR com Volante
- VGR com atuador pneumático duplo efeito
- VGR com atuador hidráulico duplo efeito
- VGR aço inoxidável com atuador pneumático DE
- VGR motorizada

**DN 50 A 600**  
**PN 10**



## VÁLVULA BORBOLETA FLANGEADA

Válvula borboleta flangeada de ferro  
fundido com volante  
**PAPIRAM - FSH**

**DN 150 A 2000**  
**PN 10 A PN 64**



Válvula borboleta flangeada, com  
quadrado de manobra  
**PAPIRAM - FSAH**

**DN 150 A 2000**  
**PN 10 A PN 64**



## COMPORTA

Comporta com vedação  
máxima

TIPO VMK

0 A 15 MCA  
150 X 150 A 3000 X 3000



Comporta 100%  
estanque

TIPO VMR

0 A 15 MCA  
150 X 150 A 2000 X 2000



TIPO VML

0 A 5 MCA  
200 X 200  
300 X 300  
400 X 400  
500 X 500  
600 X 600



## VÁLVULA DE MARÊ

VÁLVULA DE MARÊ  
SEM CONTRAPESO / COM  
CONTRAPESO

DN 200 A 3000



VÁLVULA DE MARÊ  
FLANGEADA REFORÇADA

DN 200 A 3000  
FLANGE PN 10



VÁLVULA DE MARÊ  
RECTANGULAR

CONSTRUÇÃO EM AÇO  
INOXIDÁVEL 304 L OU 316 L



## REGULADORES DE FLUXO

### REGULADOR DE FLUXO DE FLUTUAÇÃO

DN 200 to 1 500



### SOB MEDIDA



SS version with handwheel EQUILAU



SS REDAR



EQUILAU PN 40 DN 400



MULTISTAB ALTIMETRIQUE DN700 PN10



SS REDAR ASA 600



SS VGR



EQUILAU DN1200 PN10



EQUILAU PN 20 DN 300 Cde DEH



## REGULADORES MONOFUNÇÃO

8 / 1

Exemplo: Pressão a montante: 16 bar  
Pressão a jusante: 2 bar

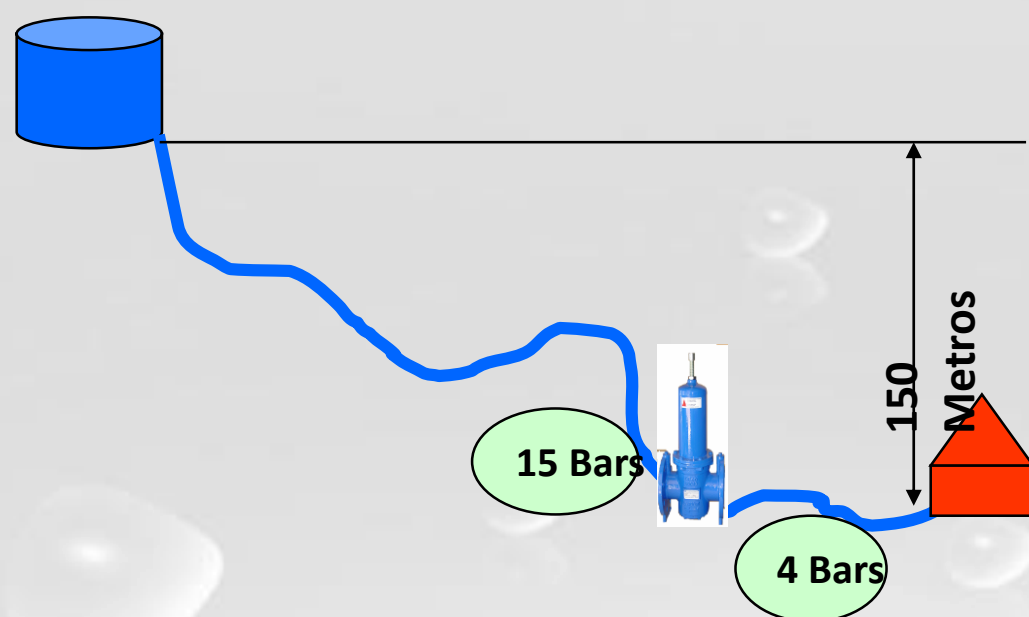
Regulador de pressão a jusante  
REDAR RL

DN 40 a 600  
PN 10 a PN100



### Regulador de pressão a jusante

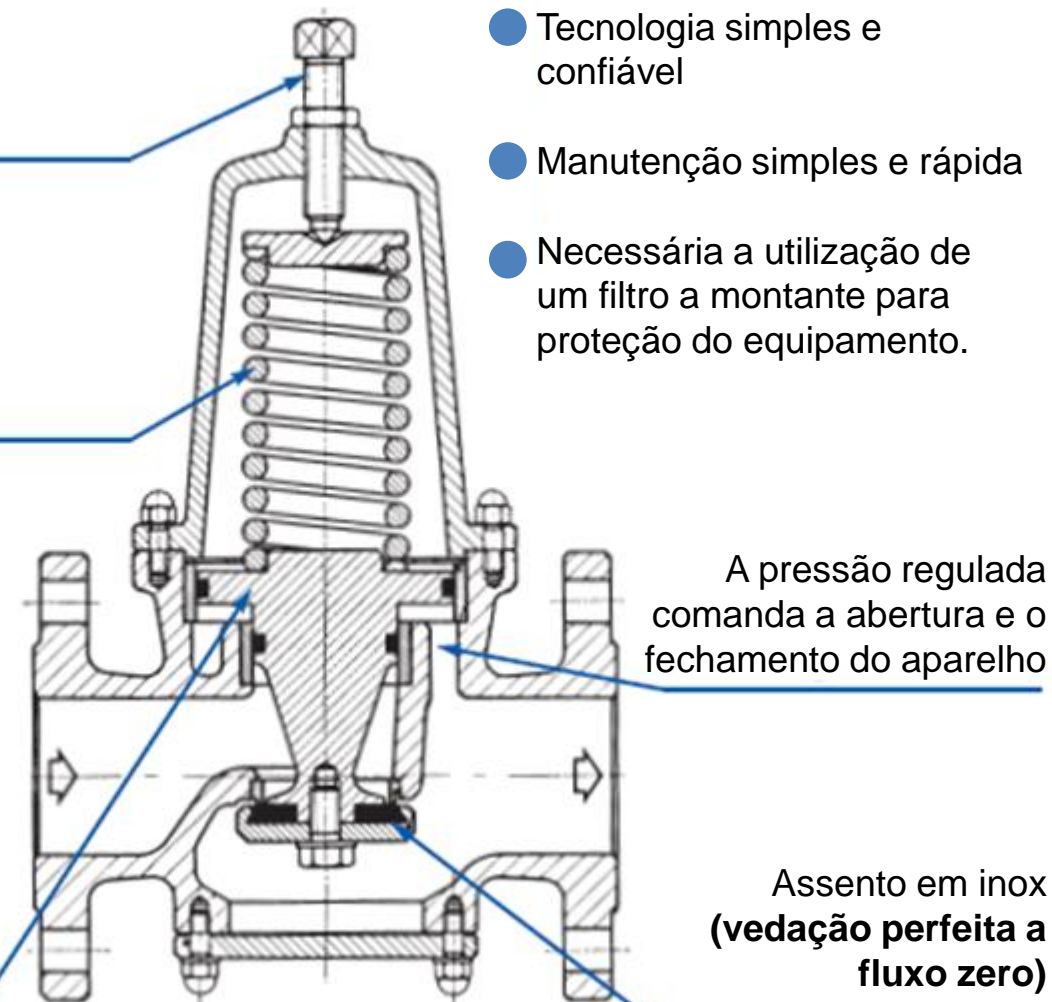
Quando a pressão é muito alta, instalamos um redutor, regulador estabilizador de pressão a jusante



Parafuso de regulagem de pressão

Mola de ajuste de pressão

**PISTÃO INOX**  
(mais confiável que o diafragma), sem fenômeno de pianotagem, sem golpe de aríete e sem cavitação.  
( $V = 1,5$  a  $2,5$  m/s)



● Tecnologia simples e confiável

● Manutenção simples e rápida

● Necessária a utilização de um filtro a montante para proteção do equipamento.

A pressão regulada comanda a abertura e o fechamento do aparelho

Assento em inox  
(vedação perfeita a fluxo zero)

### 3 valores chave para definir o REDAR:

- Pressão a jusante solicitada → **Para calibração da mola**
- Maxi pressão a montante + Flangeo → **Definição do PN**
- Vazão nominal → **Para evitar a cavitação**



# REGULATOR DE PRESSAO A JUSTANTE

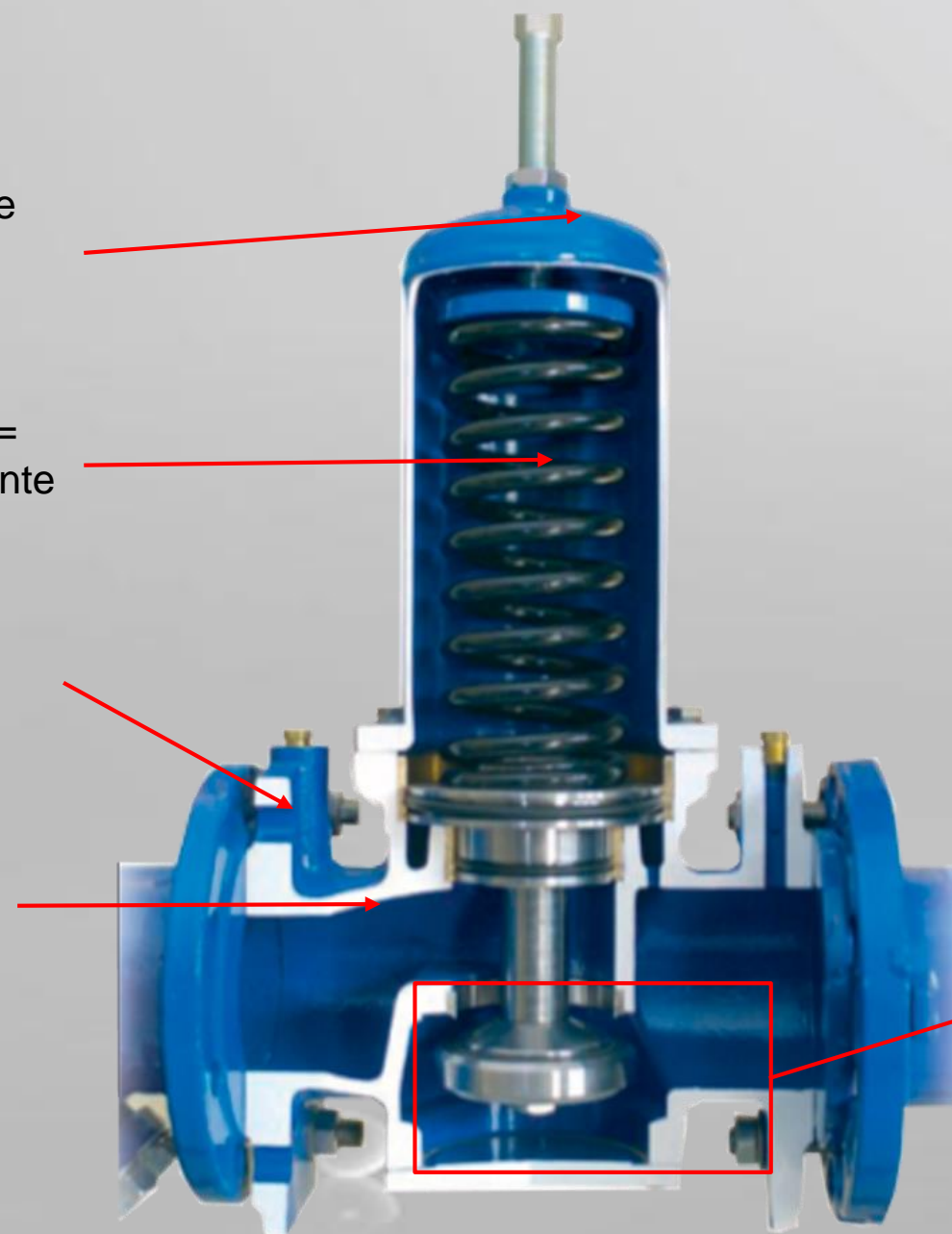
## TIPO REDAR

Parafuso de  
ajuste de  
pressão

Mola de adequação =  
Pressão precisa a jusante

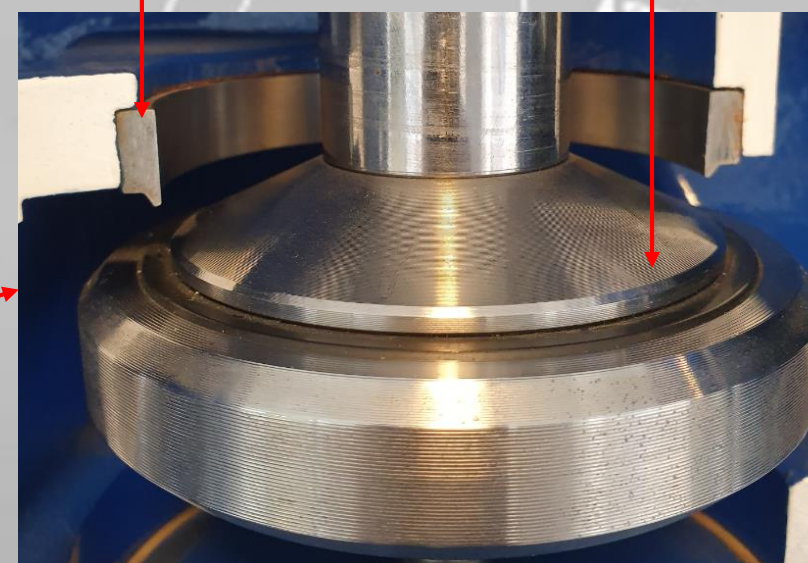
Corpo do REDAR :  
ferro fundido / aço inox

Pistão inox de duplo  
estágio: sem fenómenos  
de pianotagem



Assento aço inox  
perfil

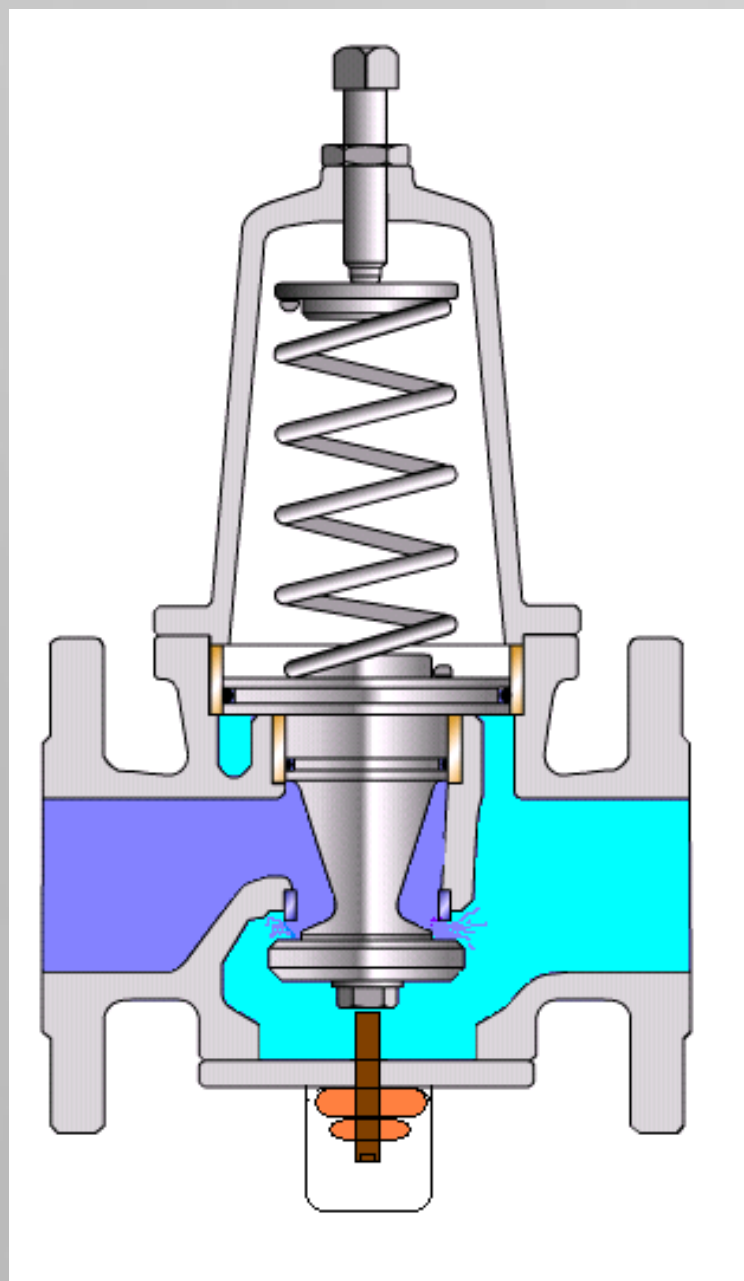
Selo (nitrilo ou viton)  
protegido no obturador



sense

# REGULADOR DE PRESSAO A JUSTANTE

## TIPO REDAR



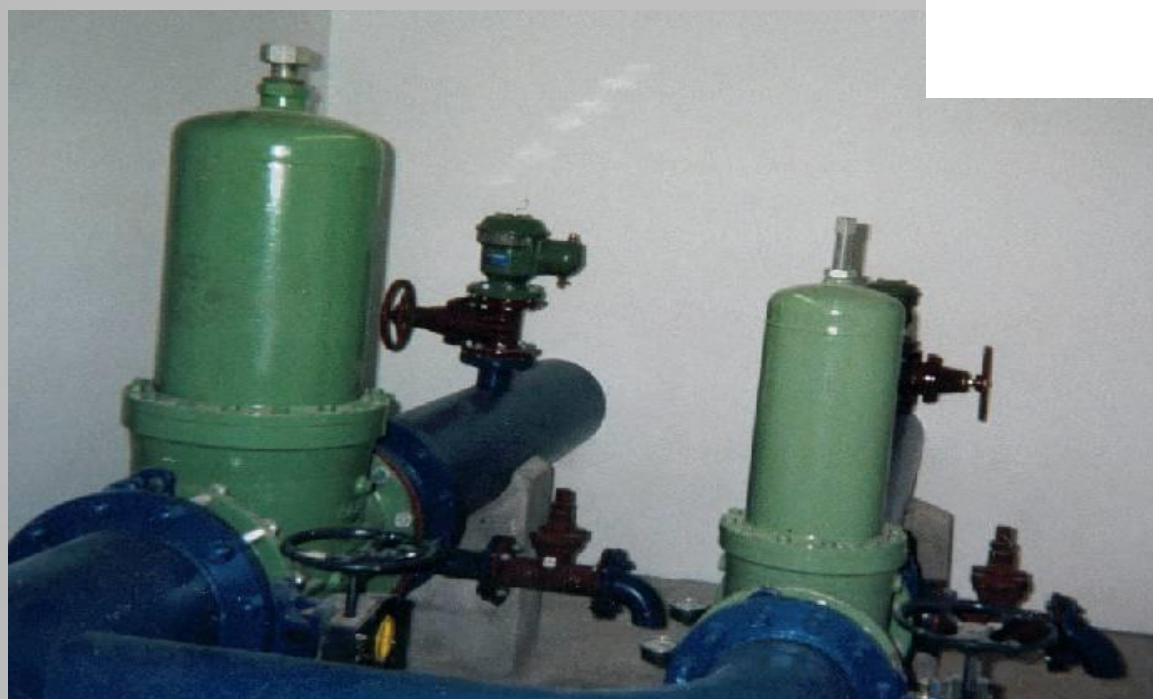
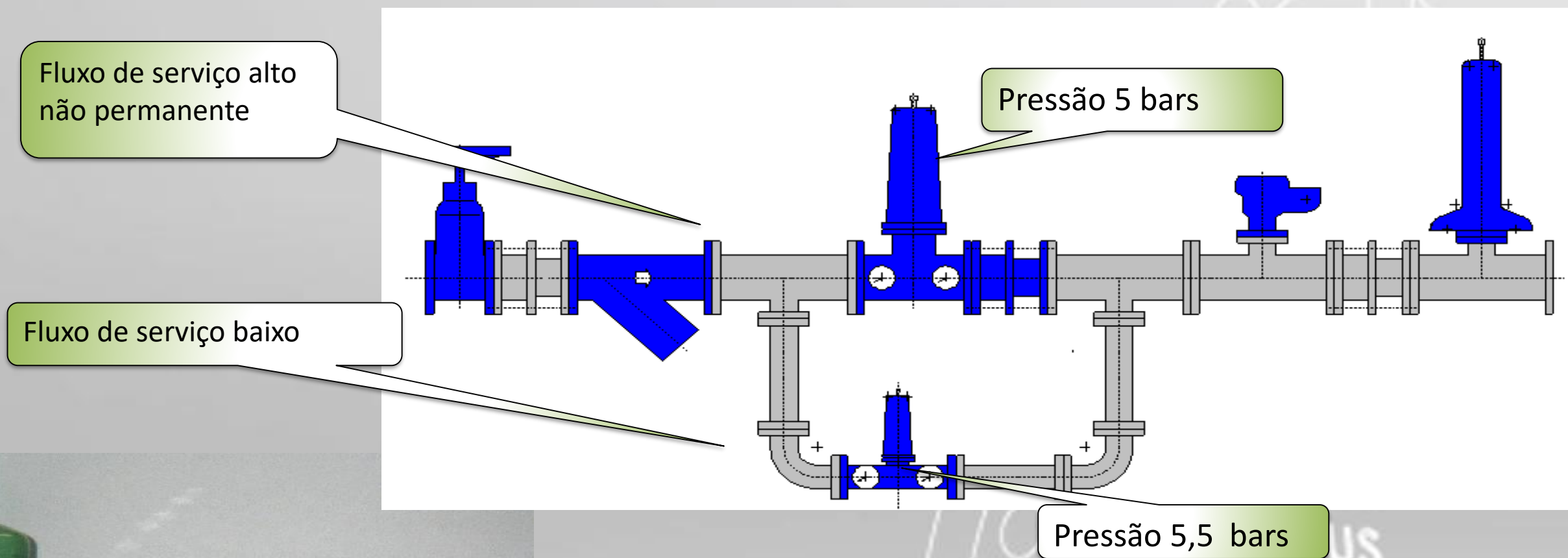
NA OPÇÃO :

MANUAL  
LIMITADOR DE  
FLUXO



# INSTALAÇÃO BY-PASS

## TIPO REDAR



US  
CHAMBERY  
FRANCE  
150

# MANUTENTOR DE PRESSÃO MONTANTE

## TIPO DEVERLAUR

Quando os assinantes estão na mesma tubulação, o assinante mais baixo, em caso de alta demanda de água, pode privar de água o assinante localizado no topo.



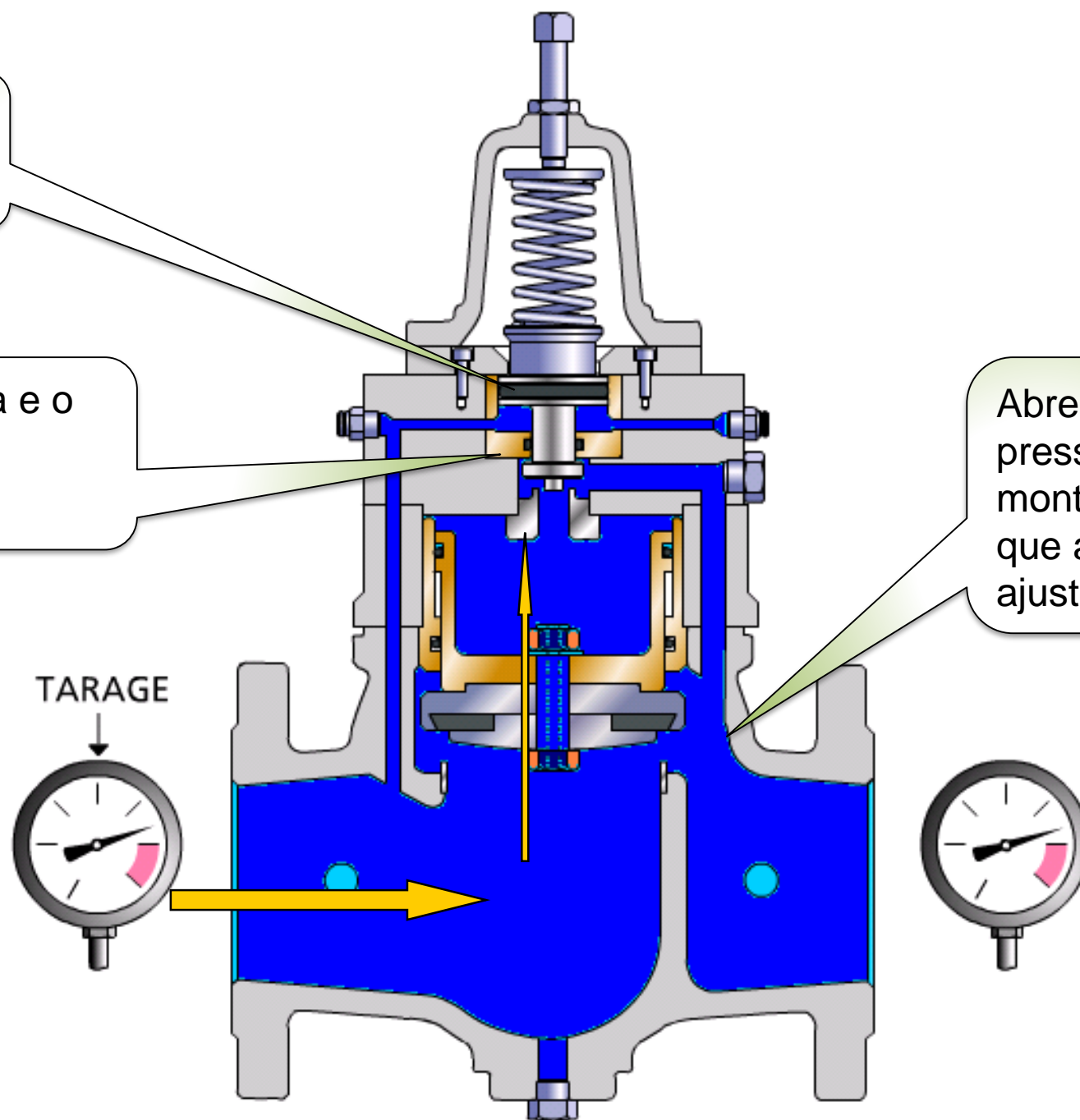
# MANUTENTOR DE PRESSÃO MONTANTE

## TIPO DEVERLAUR

Abertura do piloto

A pressão escapa e o dispositivo abre completamente

Abre quando a pressão a montante é maior que a pressão de ajuste

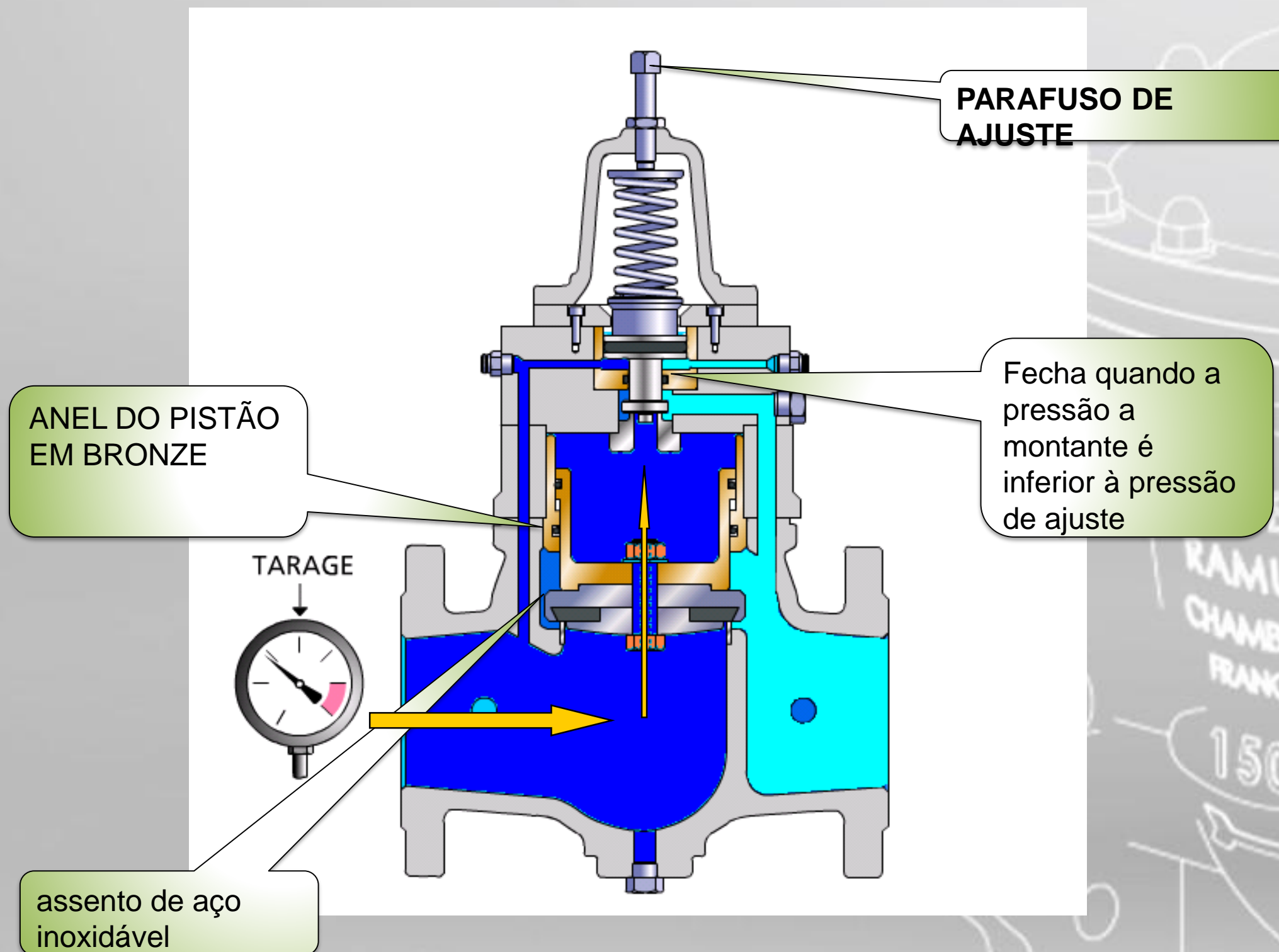


RAMUS  
CHAMBERY  
FRANCE

150

# MANUTENTOR DE PRESSÃO MONTANTE

## TIPO DEVERLAUR



RAMUS  
CHAMBERY  
FRANCE

150



## REGULADOR MONO-FUNÇÃO

Válvula de nível de fluido ajustável  
100% hidráulico  
LAURAM

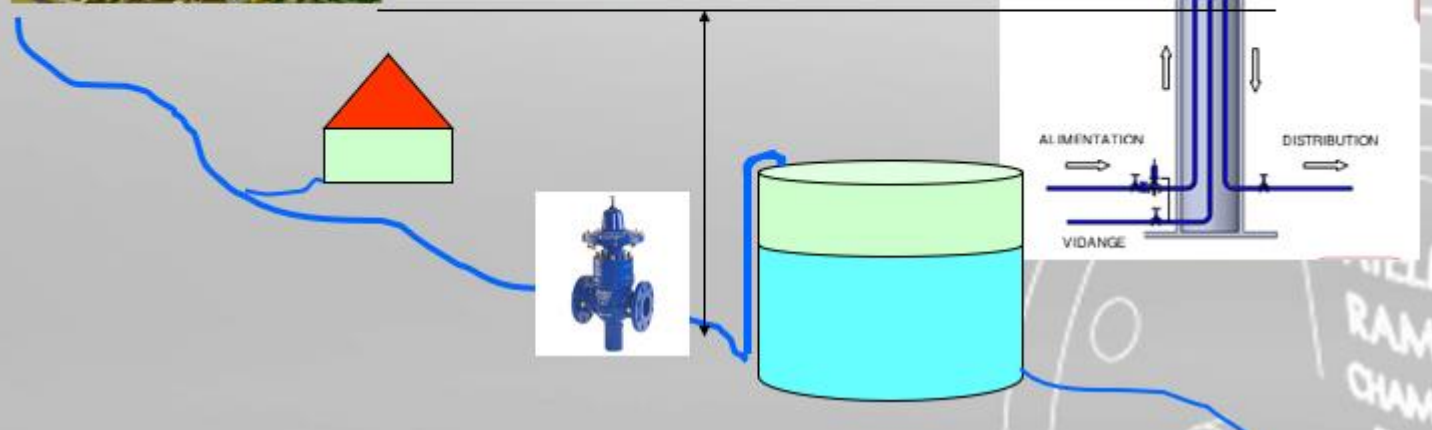
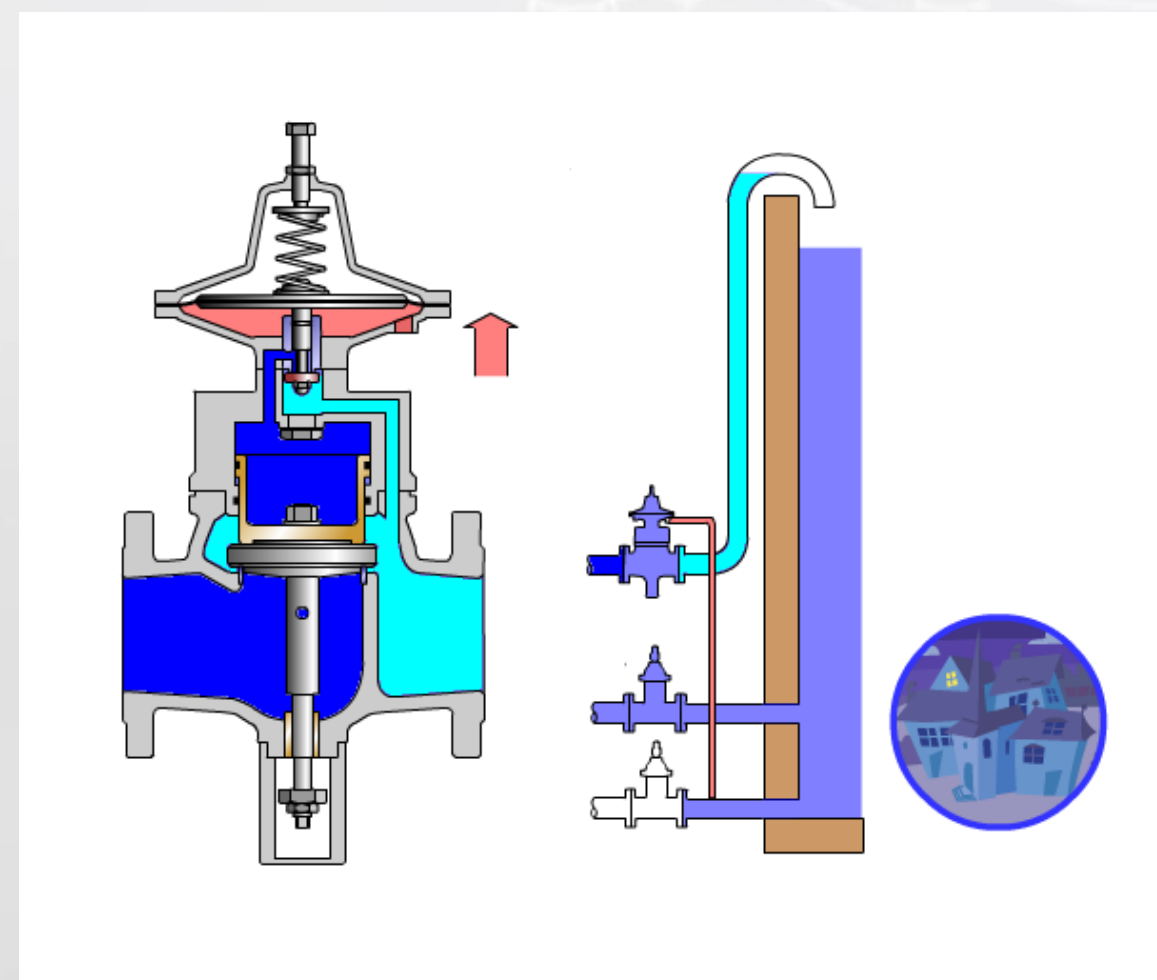
**DN 40 a DN600**  
**PN 10 a 16**



## TIPO LAURAM

### CAPTAÇÃO DE ÁGUA OU FURO

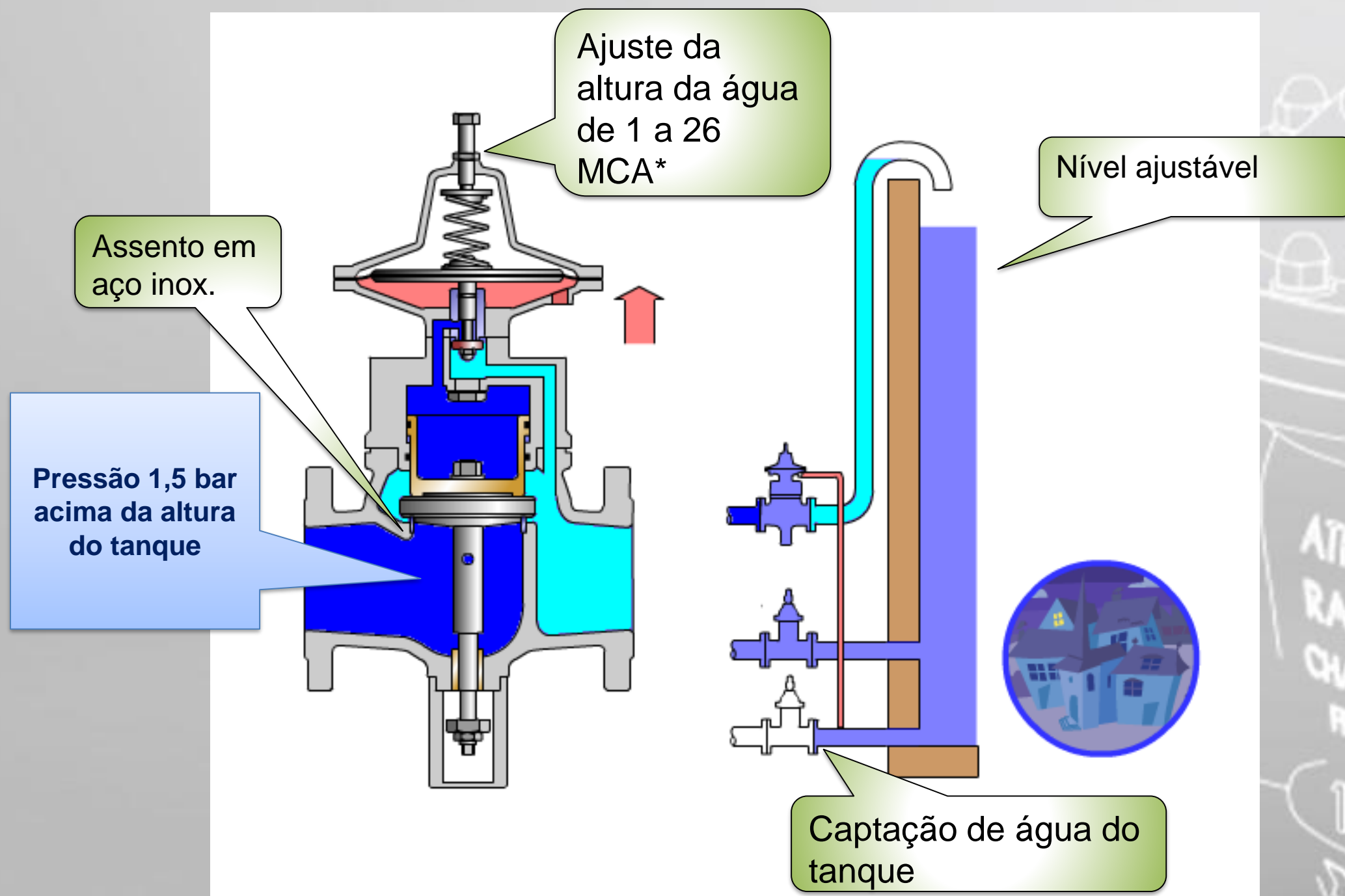
=> Para encher um tanque em um determinado nível



- Fechamento completo
- Instalação fácil
- Controle hidráulico confiável, não sujeito a erosão
- Manutenção reduzida
- Precisão do nível de enchimento

# VÁLVULA DE NÍVEL DE FLUIDO AJUSTÁVEL (ALTIMÉTRICA)

## TIPO LAURAM



\* Sob demanda: até 40 MCA



# 1 VÁLVULA ÚNICA PARA CONTRIOL DE FLUXO E SERVIÇOS ON/OFF

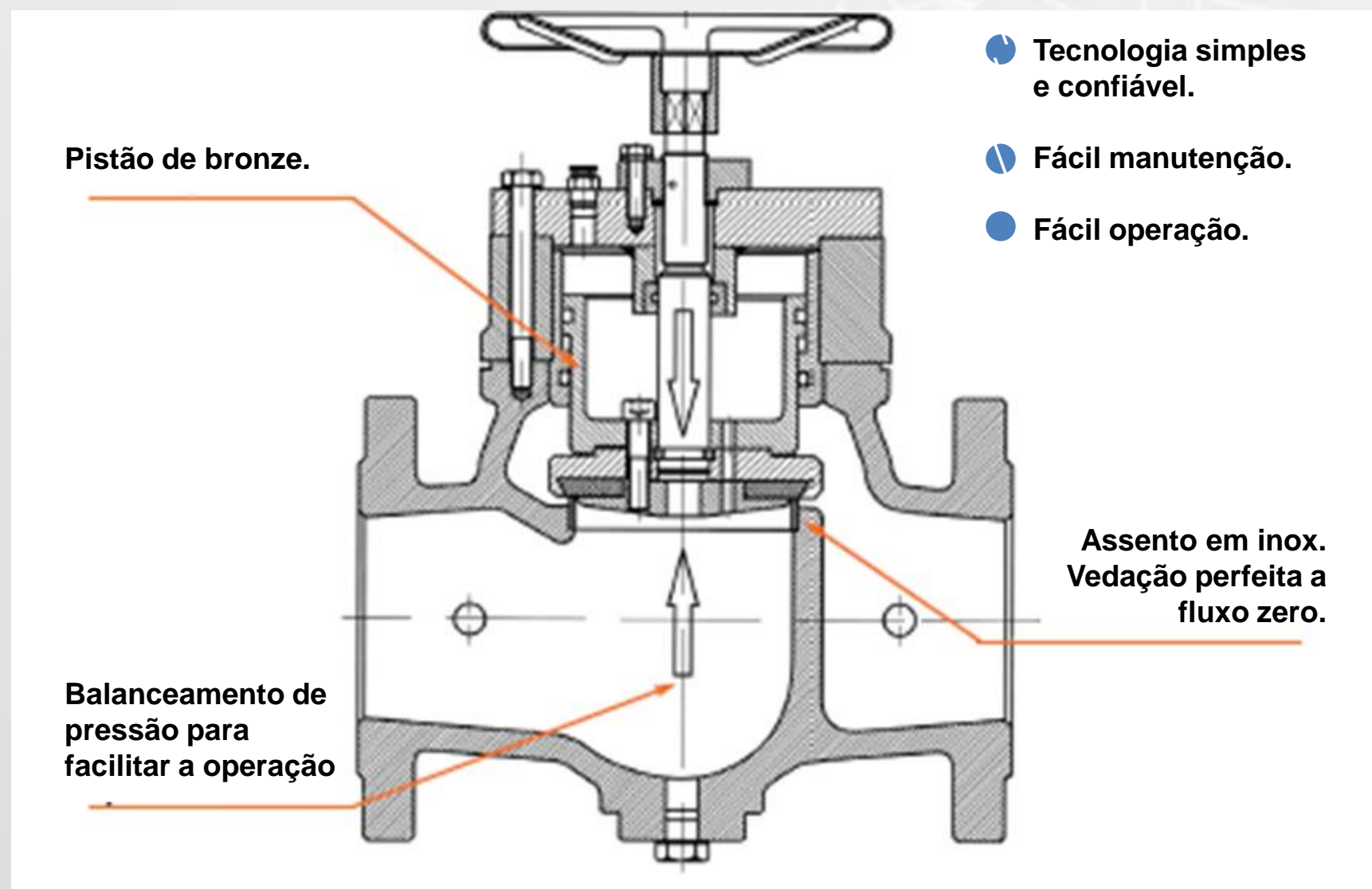
# TIPO EQUILAUUR

válvula de balanceamento  
Obturação & Regulação  
EQUILAUUR

**DN 40 a DN1200**  
**PN 10 a 100**



**FECHAMENTO FÁCIL** mesmo em alta pressão  
As pressões no assento são equilibradas



- Vedação perfeita sob fluxo zero
- assento de aço inoxidável
- Manutenção fácil
- Versões manuais ou motorizadas

# TIPO EQUILAUUR



1 VÁLVULA ÚNICA PARA  
CONTRIOLO DE FLUXO E SERVIÇOS  
ON/OFF

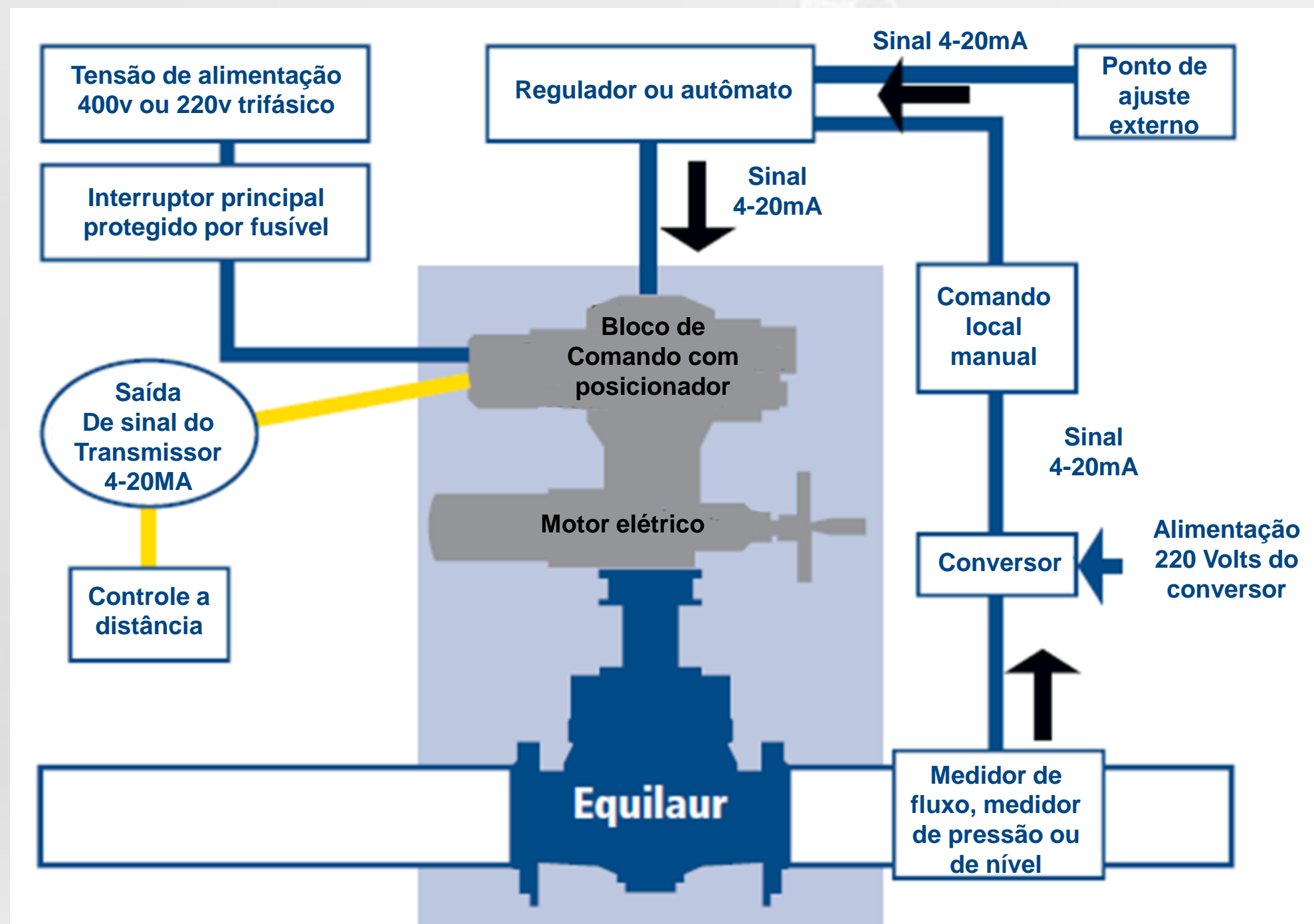
válvula de balanceamento  
Obturação & Regulação  
EQUILAUUR

### Versão motorizada

=> Controle de fluxo

=> 100% vedada na posição fechada

DN 40 a DN1200  
PN 10 a 100



# AÇÕES DE PROTEÇÃO DE TUBULAÇÕES

## VÁLVULA DE AR

**SIMFON**



Válvula de orifício único

**TRIFON**



Válvula de orifício duplo

Evacuar o ar na tubulação

## VÁLVULA DE ALÍVIO

**SCR**



Válvula de alívio de pressão

**GD**



Válvula de alívio de golpe de aríete.

Evacuar a sobre pressão na tubulação

## FILTROS

**CD**

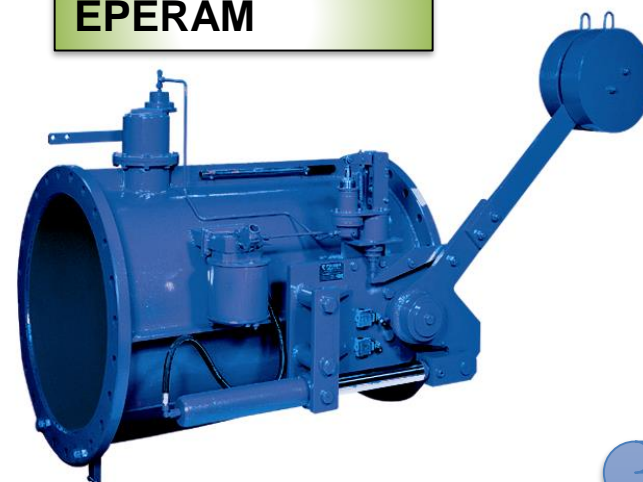


Filtros

Filtração de impurezas no tubo

## VÁLVULA DE SOBREVELOCIDADE

**EPERAM**



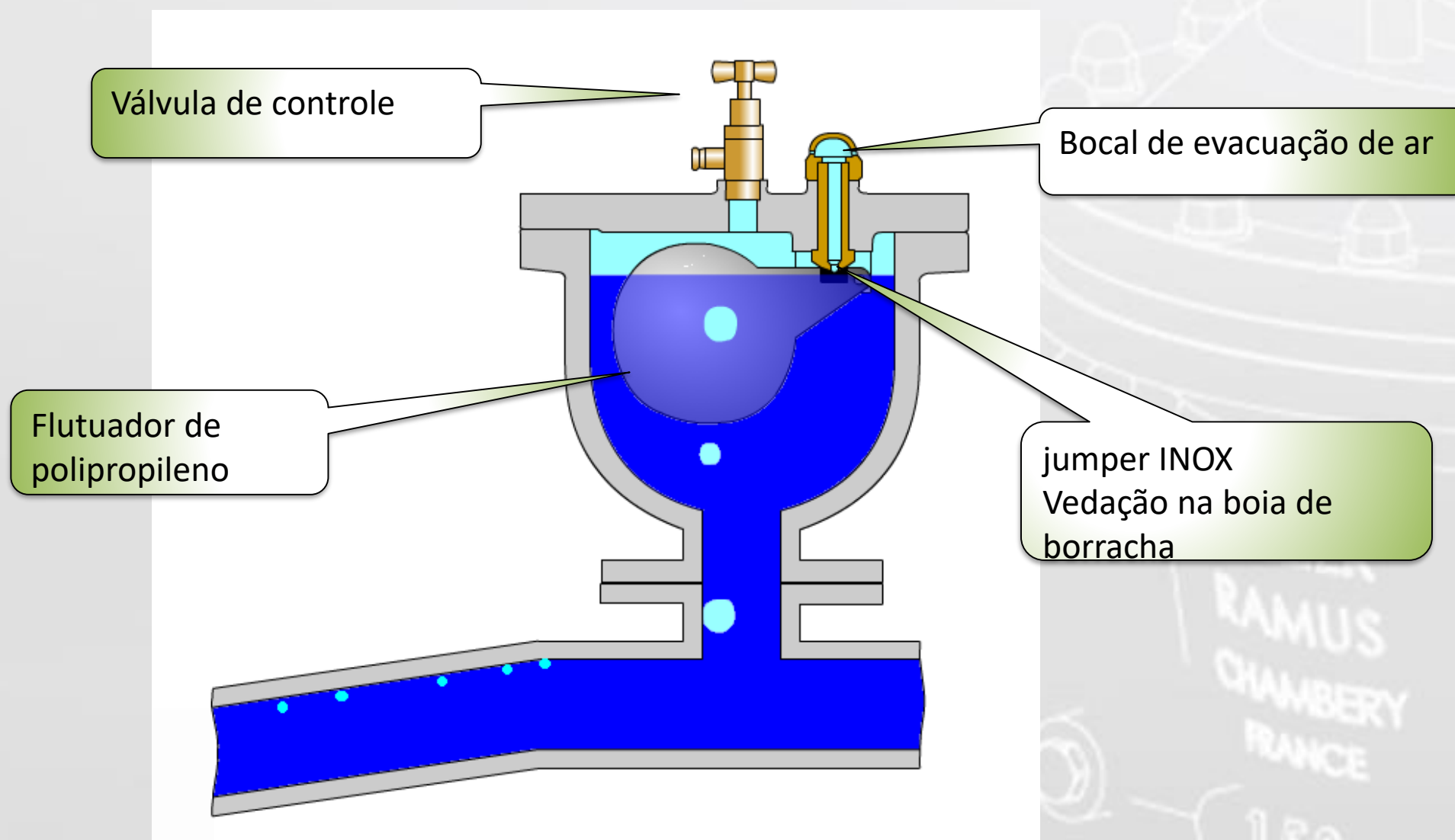
Válvula de sobrevelocidade

**SECURAM**



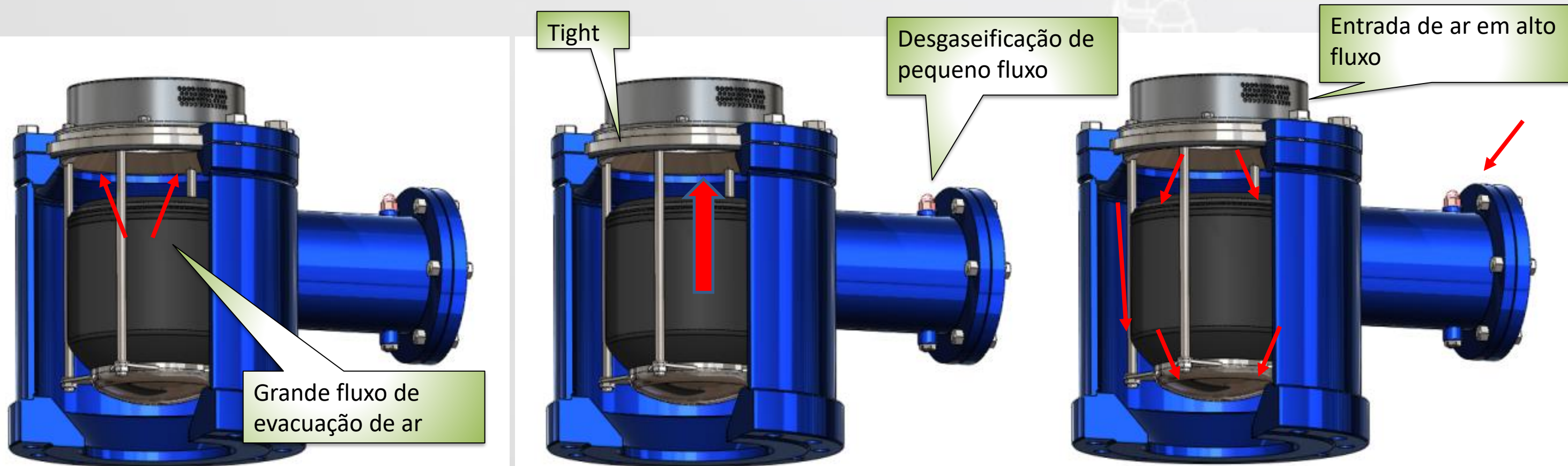
Fechamento do tubo em caso de ruptura a jusante

# VÁLVULA DE AR DE ORIFÍCIO ÚNICO TIPO SIMFON



**A função de flutuação é dissociada da função de vedação**

# VÁLVULA DE AR DE ORIFÍCIO DUPLO TIPO TRIFON



## 1. ENCHIMENTO DO TUBO

Grande fluxo de ar

## 2. EM OPERAÇÃO

Baixo fluxo de ar

## 3. DRENAGEM DO TUBO

Grande entrada de ar

# PROTEÇÃO DE TUBULAÇÃO

## TIPO GD

### Válvula de alívio de pressão

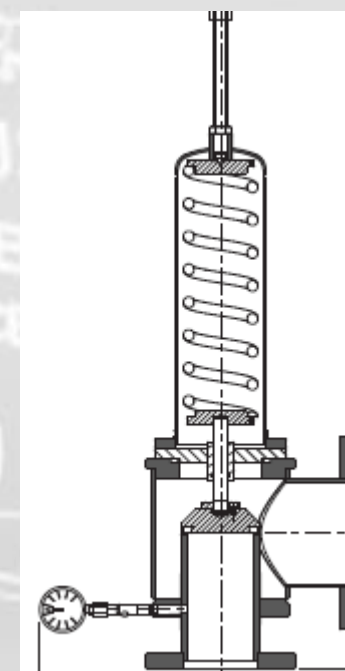
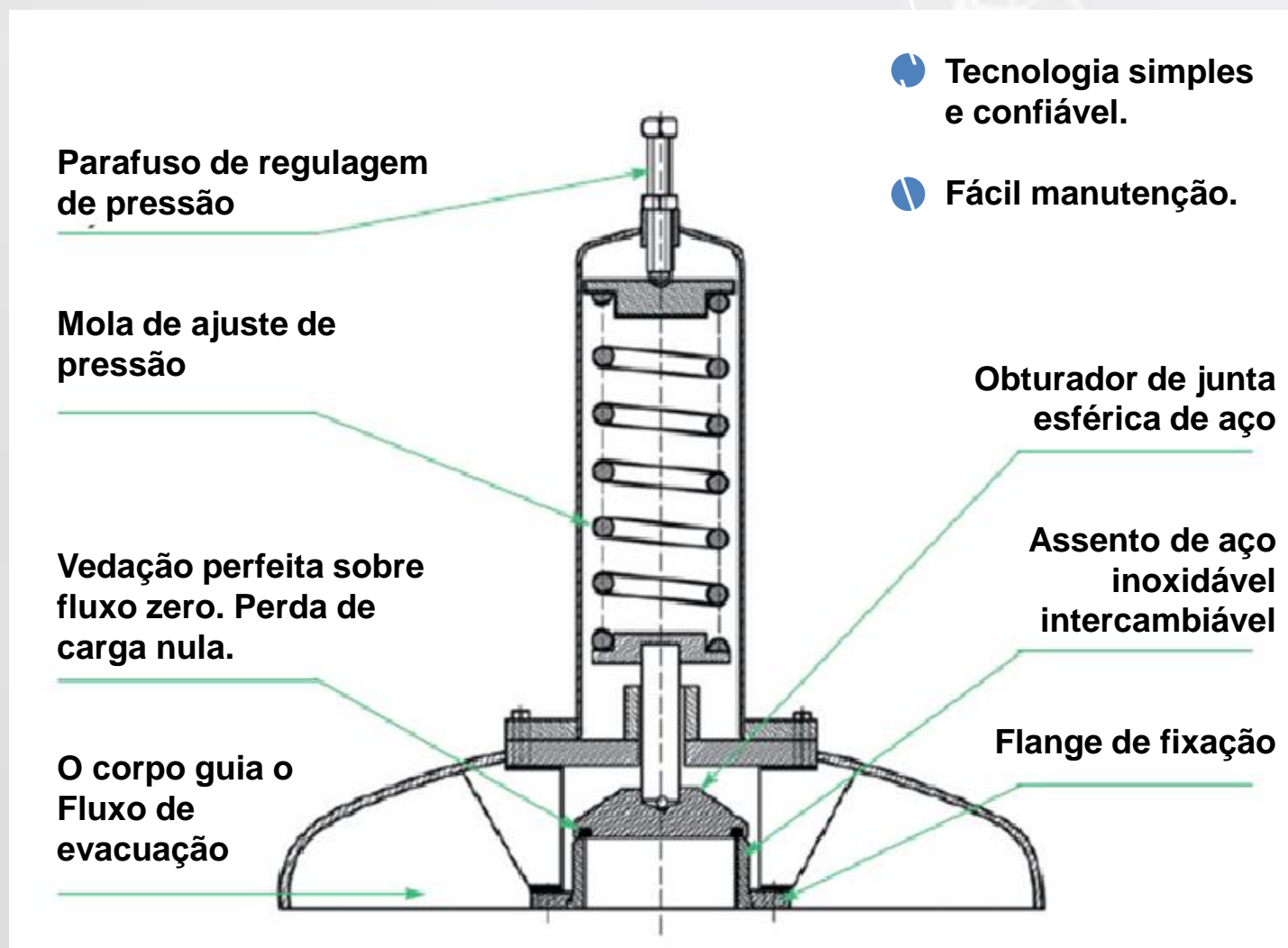
Para proteger o tubo em caso de sobrepressão progressiva ou violenta (golpe de aríete)

GD (= GRANDE FLUXO)

### Válvula de alívio do golpe de aríete



Calibração da mola: +1,5 a 2 bar vs serviço de pressão

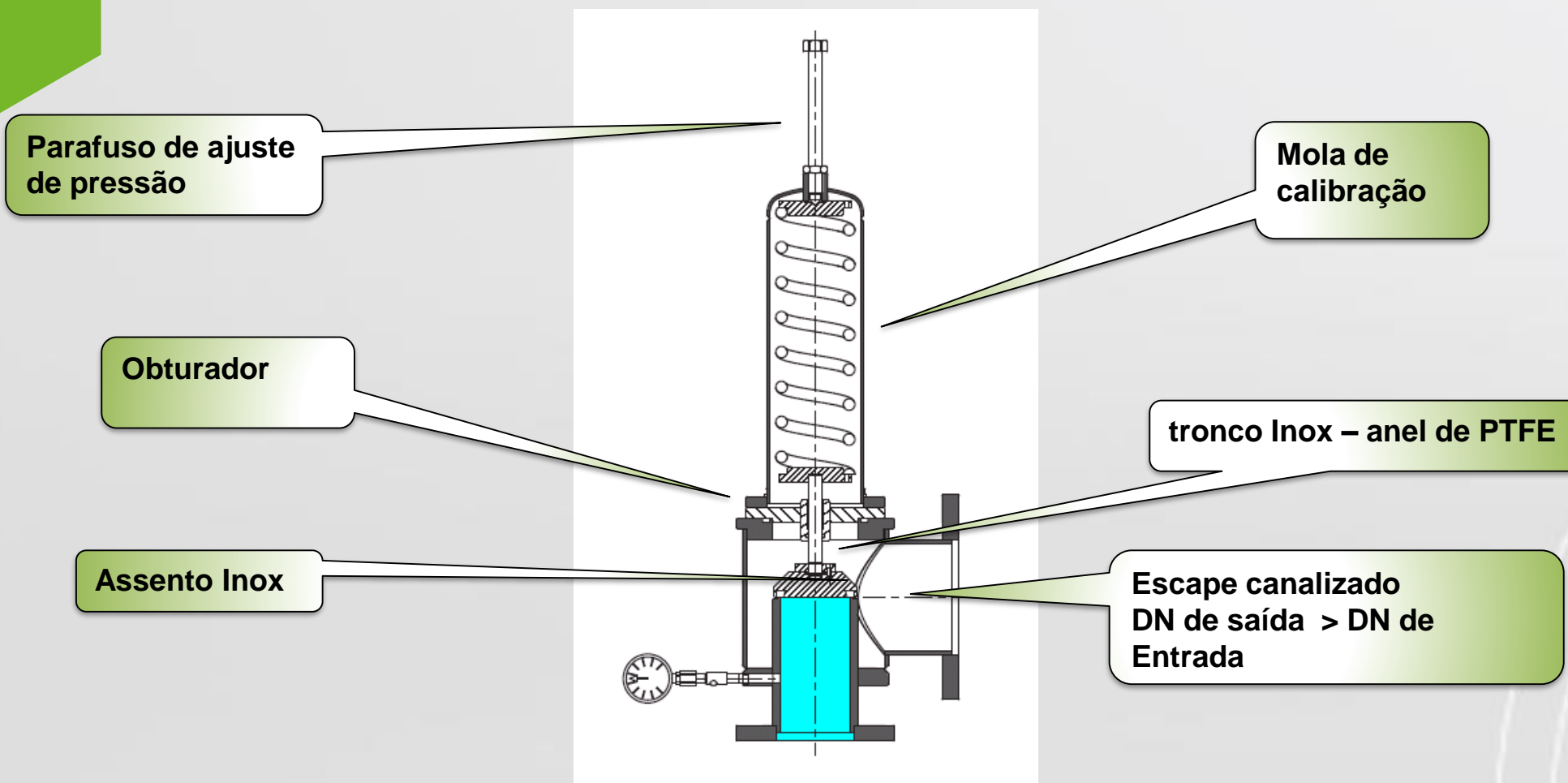


→ Versão com válvula de alívio flangeada de saída disponível (tipo SCR)

→ Para reaproveitar a água e evitar o alagamento da câmara das válvulas

# VÁLVULA DE ALÍVIO DE PRESSÃO

## TIPO SCR



### MANUTENÇÃO

1. Verifique a calibração da pressão
2. Abra a válvula de alívio (acionando o parafuso de ajuste)
3. Ajuste novamente a válvula de alívio na pressão solicitada

# FILTROS

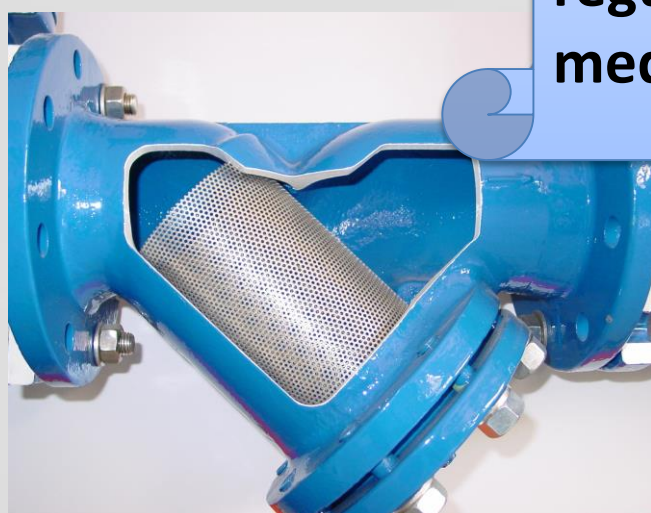


**Remova as impurezas**  
Isso pode interferir no bom funcionamento dos dispositivos de regulação ou medição



Type FILTRAM CD

**FILTRO-T**  
Tipo FILTRAM CD

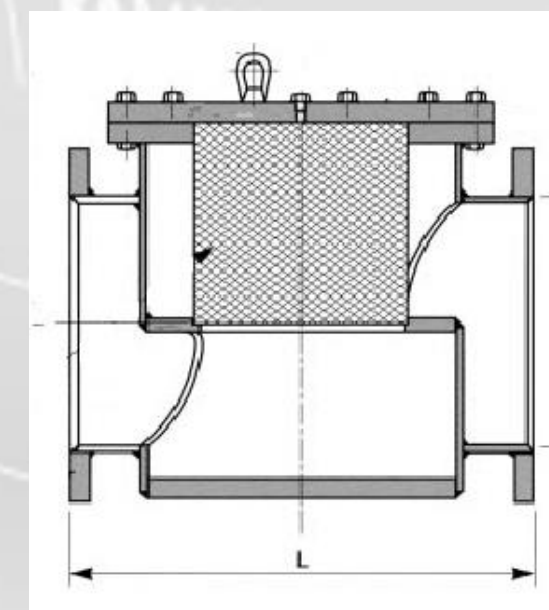


**FILTRO-Y**  
Tipo FILTRAM CM

## MANUTENÇÃO

**Se o fluxo não for mais garantido (peneira entupida)**

1. Abra o filtro, limpe a peneira e remonte
2. Se a peneira estiver deformada, substitua-a

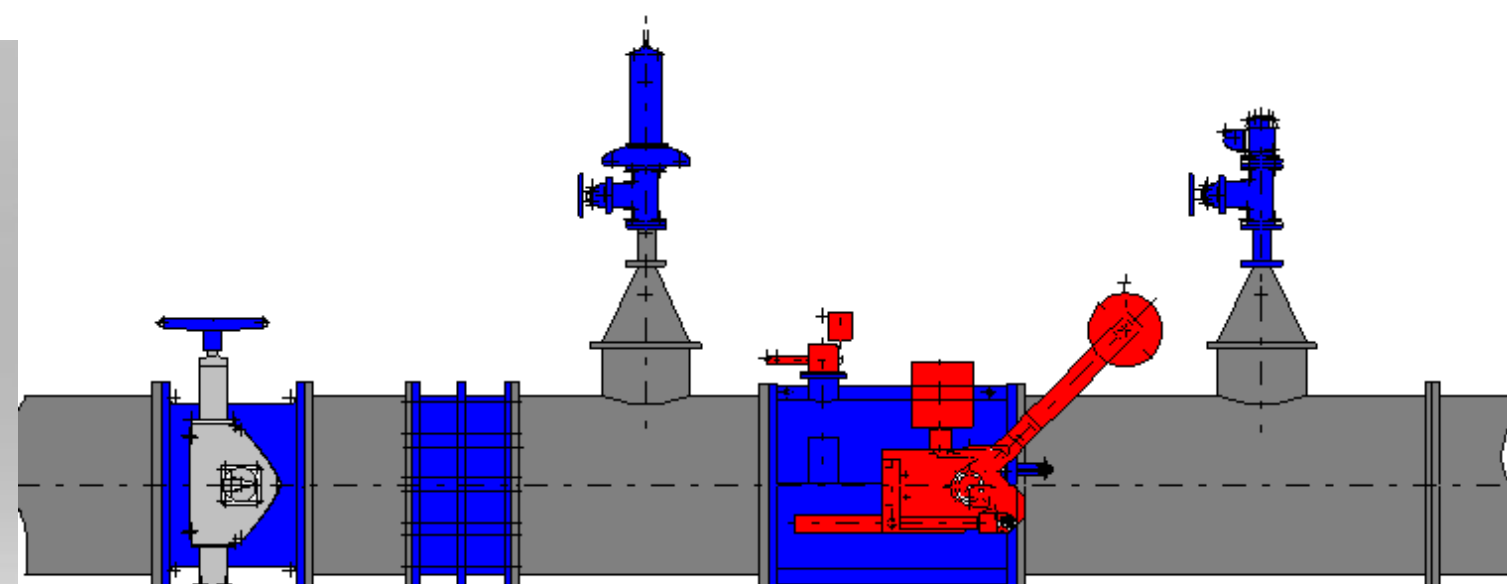
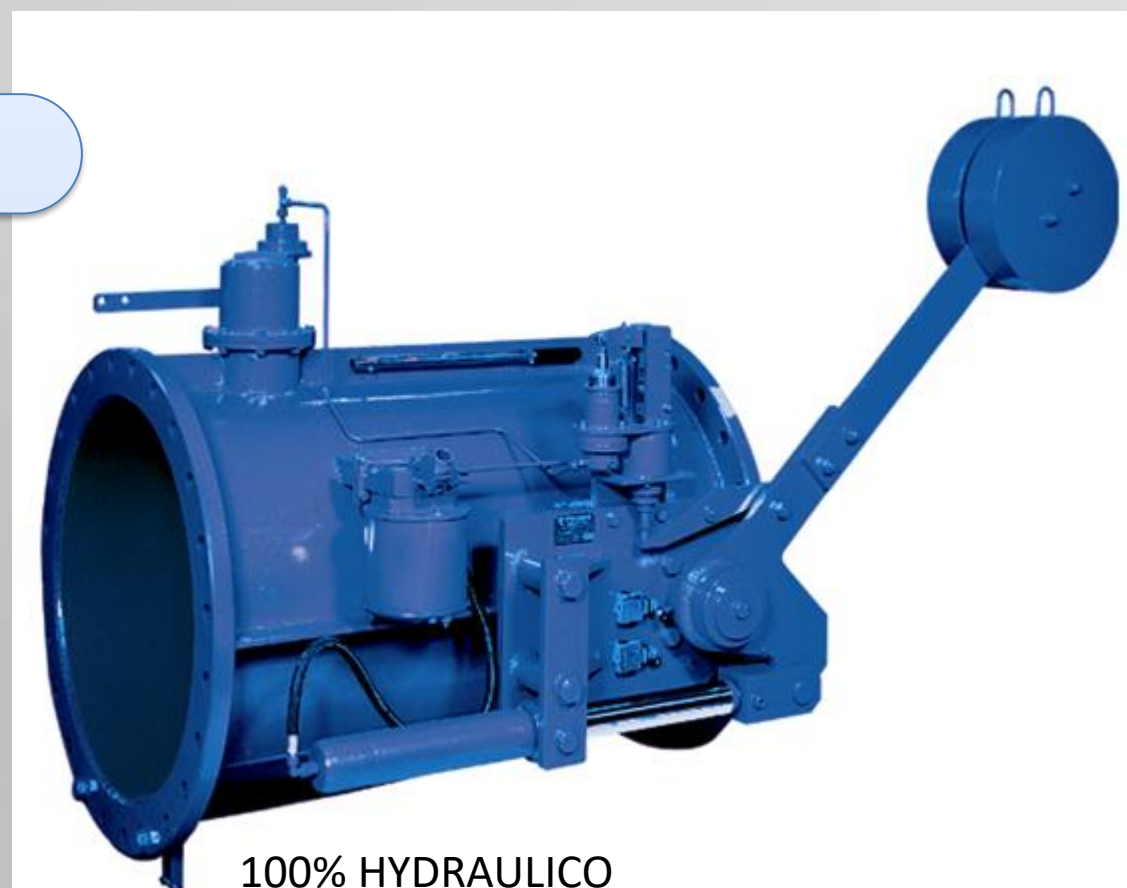




# VÁLVULAS DE SOBREVELOCIDADE TIPO EPERAM

## Em caso de canos rompidos

- evitar inundações
- Evitar deslizamento de terra
- Evite perda significativa de água



# VÁLVULA GUILHOTINA

# TIPO VGR

CARTER DE  
PROTEÇÃO

EMBALAGEM INTERNA  
Com refil em linha pasta de  
recheio **SCRAPPER**

VEDAÇÃO DE  
NITRILO ou  
VITON  
na periferia da lâmina,  
sem aglomeração

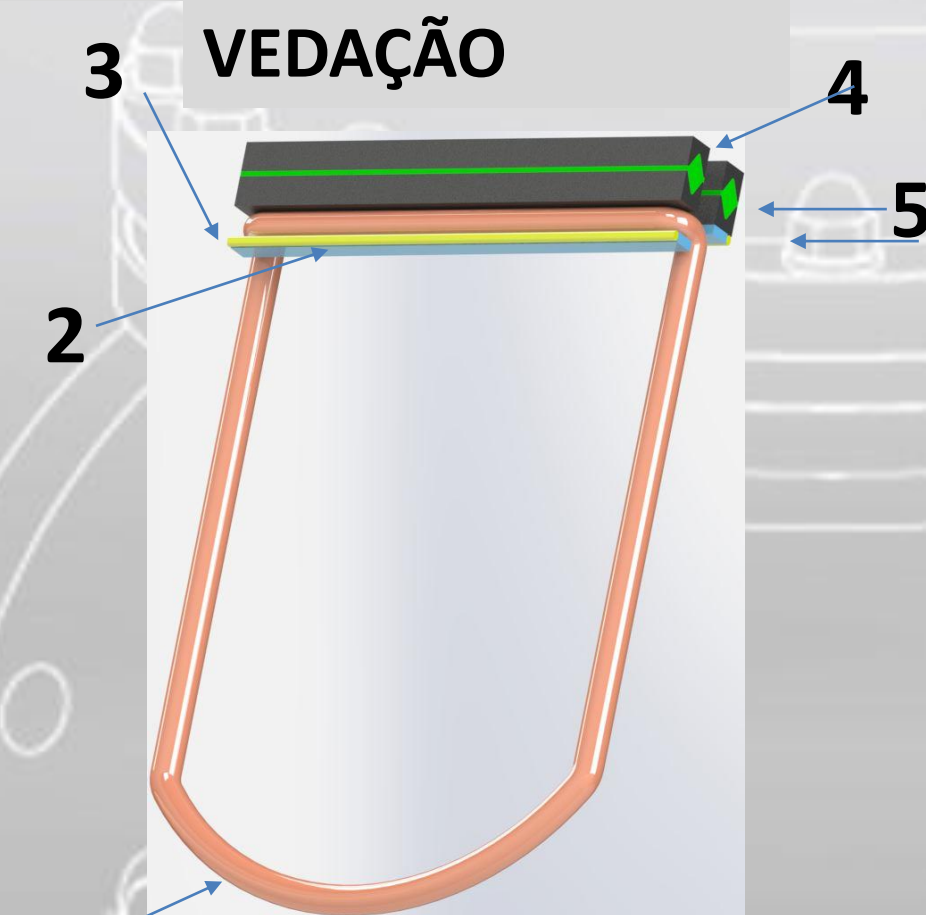
Perfil da  
LÂMINA DE  
CORTE

CANTOS DE  
LAVAGEM  
para garantir a  
autolimpeza do furo



**100% VEDADA**  
qualquer posição de  
instalação

**FURO COMPLETO SISTEMA DE  
VEDAÇÃO**



1. Vedação NITRILO
2. Raspador de latão
3. Vedação do raspador de NITRILO
4. NITRILO Vedação
5. Pasta de caixa de enchimento

# VÁLVULAS DE GUILHOTINA TIPO VGR

**Abertura  
completa**

## APLICAÇÕES

- **ÁGUA RESIDUAL**
- **PASTA**
- **BIOGÁS**
- **INDÚSTRIA**



Com volante



atuador hidráulico



Atuador pneumático



Atuador pneumático com  
acionamento manual

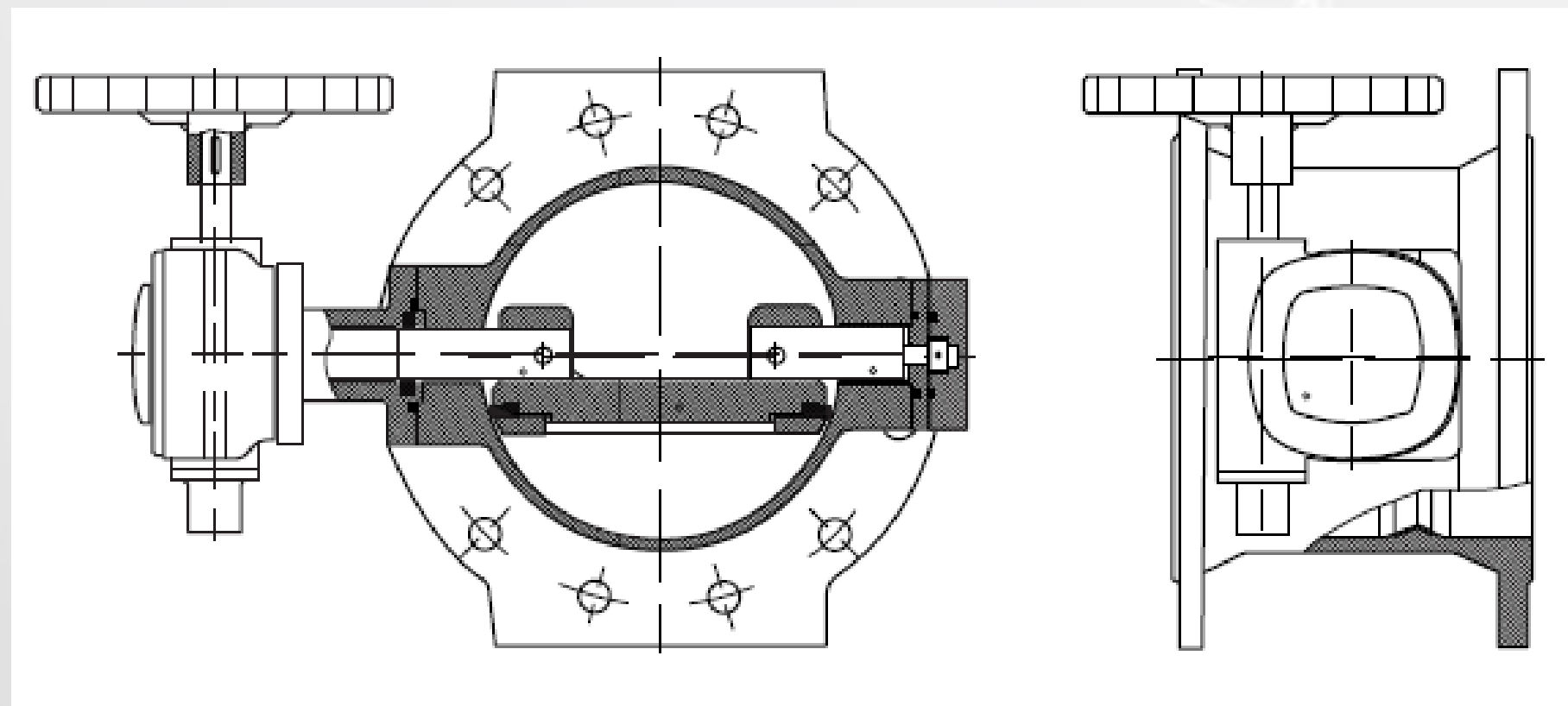


Atuador elétrico

## VÁLVULA BORBOLETA Dupla vedação

Válvula borboleta flangeada  
construção em ferro dúctil com  
volante ou atuador  
PAPIRAM - FSH

**DN 150 a 2000**  
**PN 10 a PN 64**



**Disco de dupla vedação**  
**Bidirecional – Estanqueidade em ambos os lados**  
Sede de válvula de aço inoxidável  
O disco não comprime o selo quando aberto

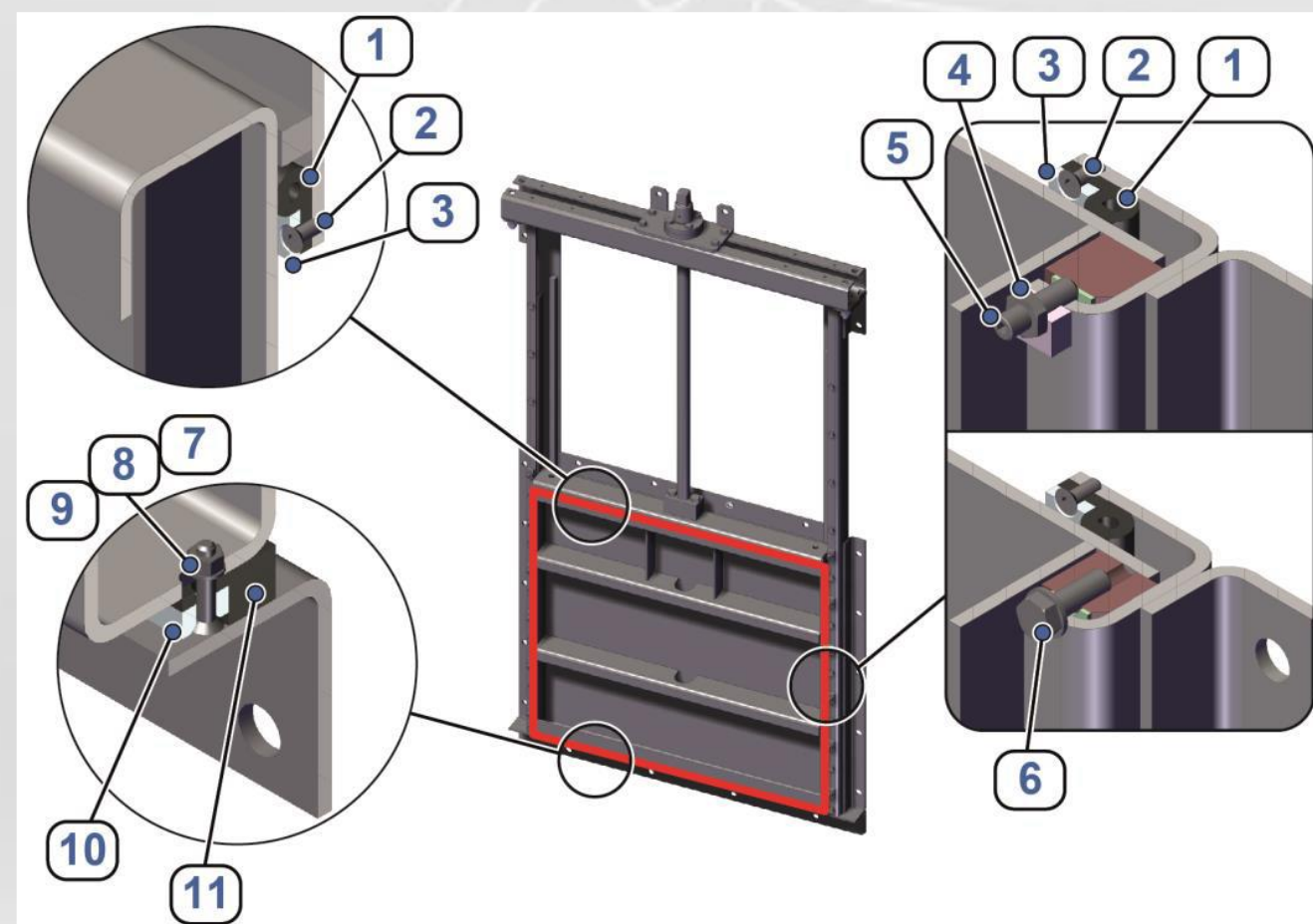
# COMPORTA TYPE VMK

**4 lados de vedação**

taxa de vazamento: 0,01 l/seg por metro linear de junta

**\*\*UNICI\*\***

parafuso para ajustar o portão  
de compressão no quadro



# COMPORTAS

## TIPO VMKII

Comporta VMKII

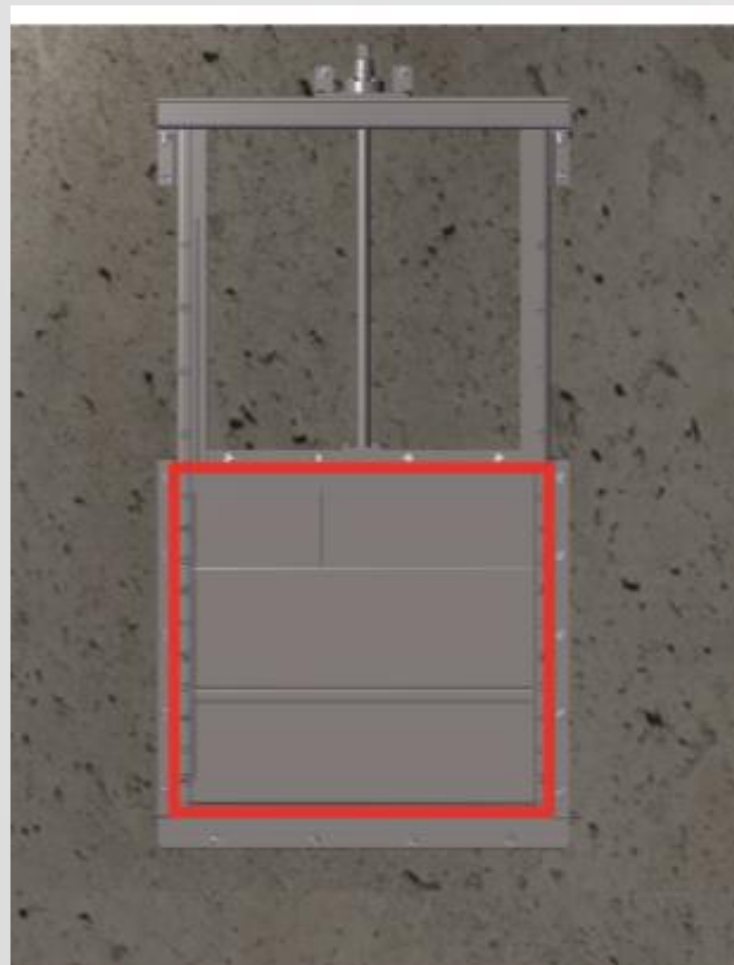
**0 a 15 MCA – Para maiores – Sob medida**

**150 X 150 to 3000 X 3000**

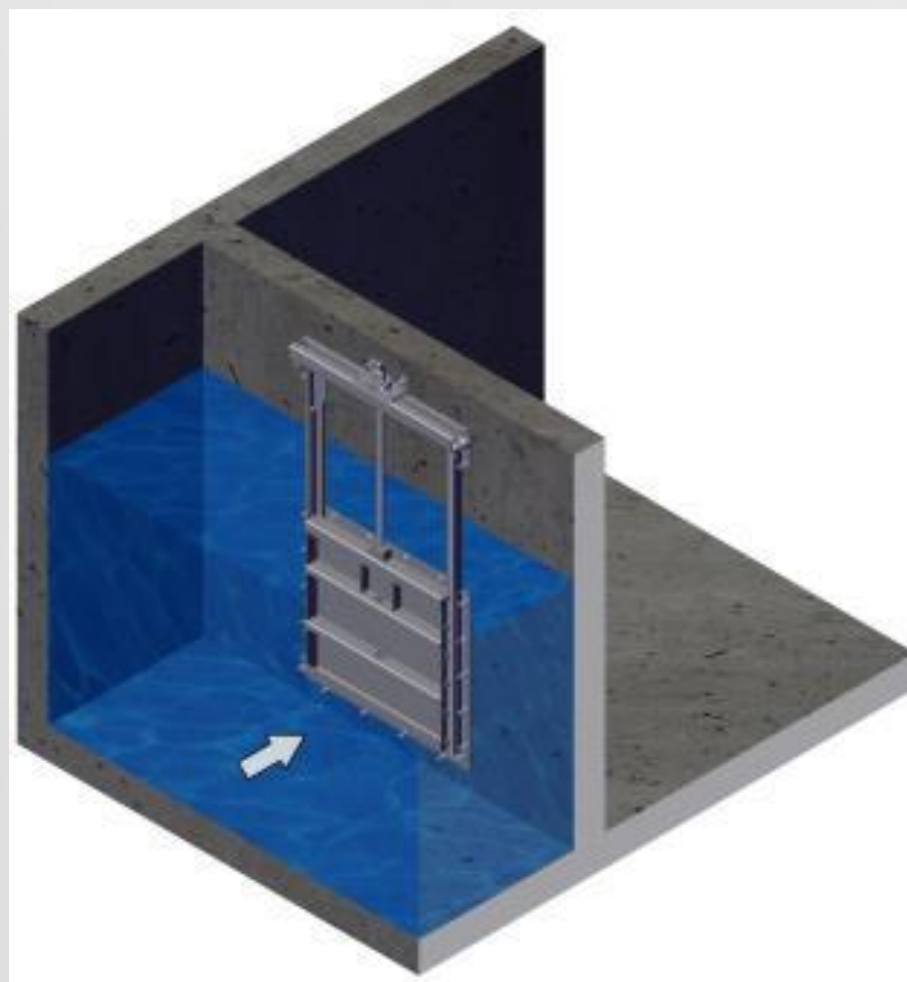
**Outras dimensões – Sob medida**

### Vedação 4 lados

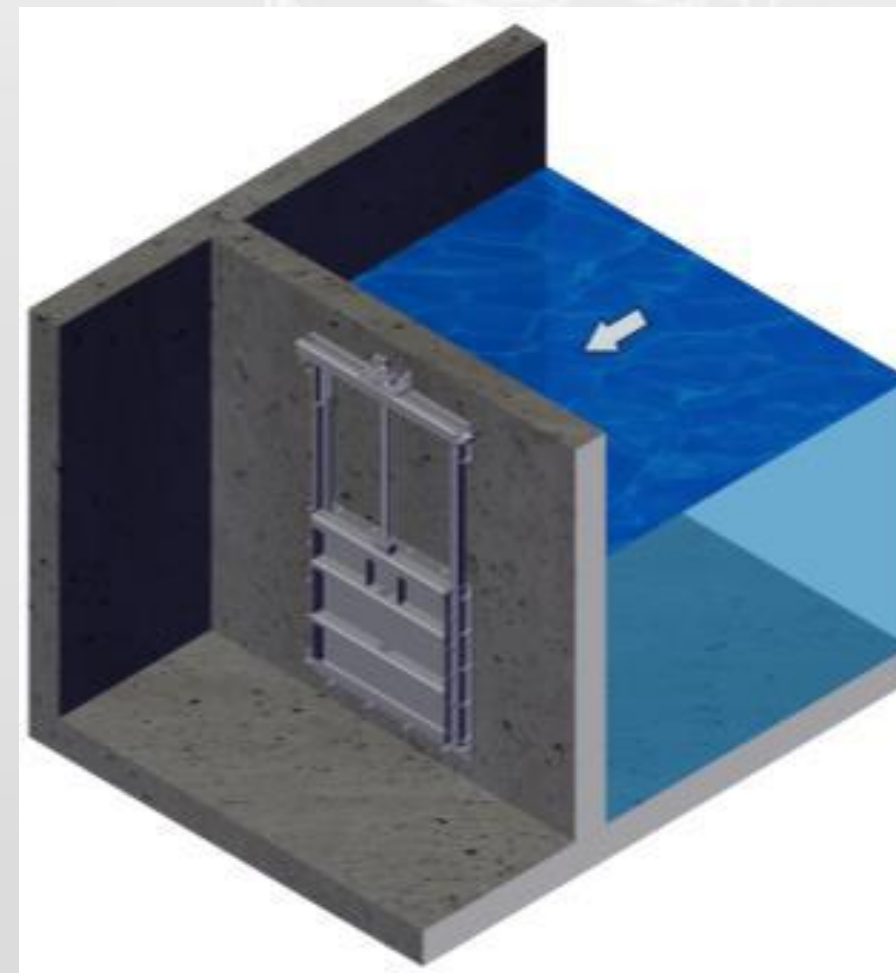
- Portão e estrutura de aço inoxidável 304L
- Portão e estrutura de aço inoxidável 316L
- Vedação de NITRILO



**4 lados de vedação  
montado na parede**



instalação a jusante



instalação a jusante

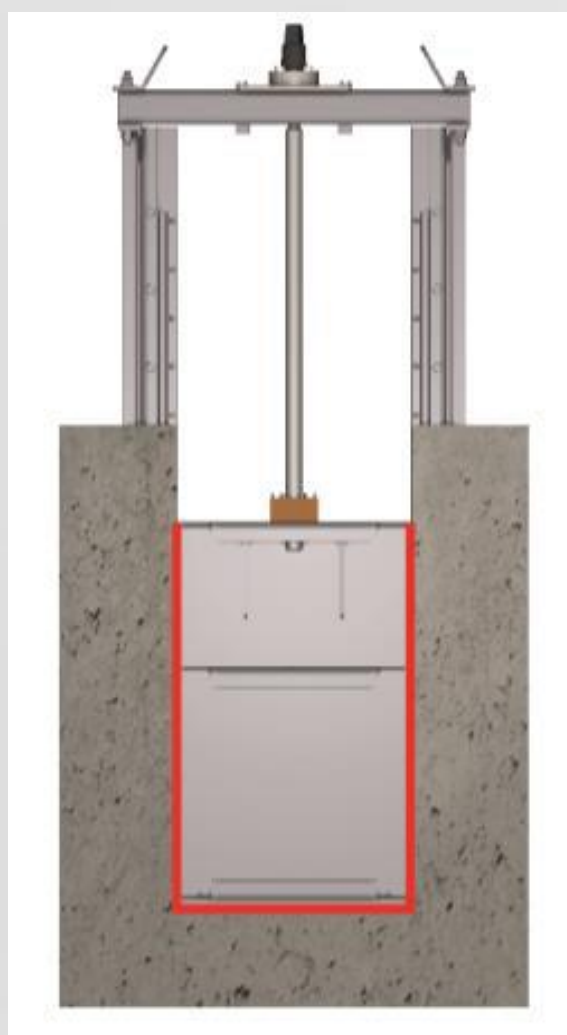
# COMPORTA TYPE VMKI

Comporta VMKI

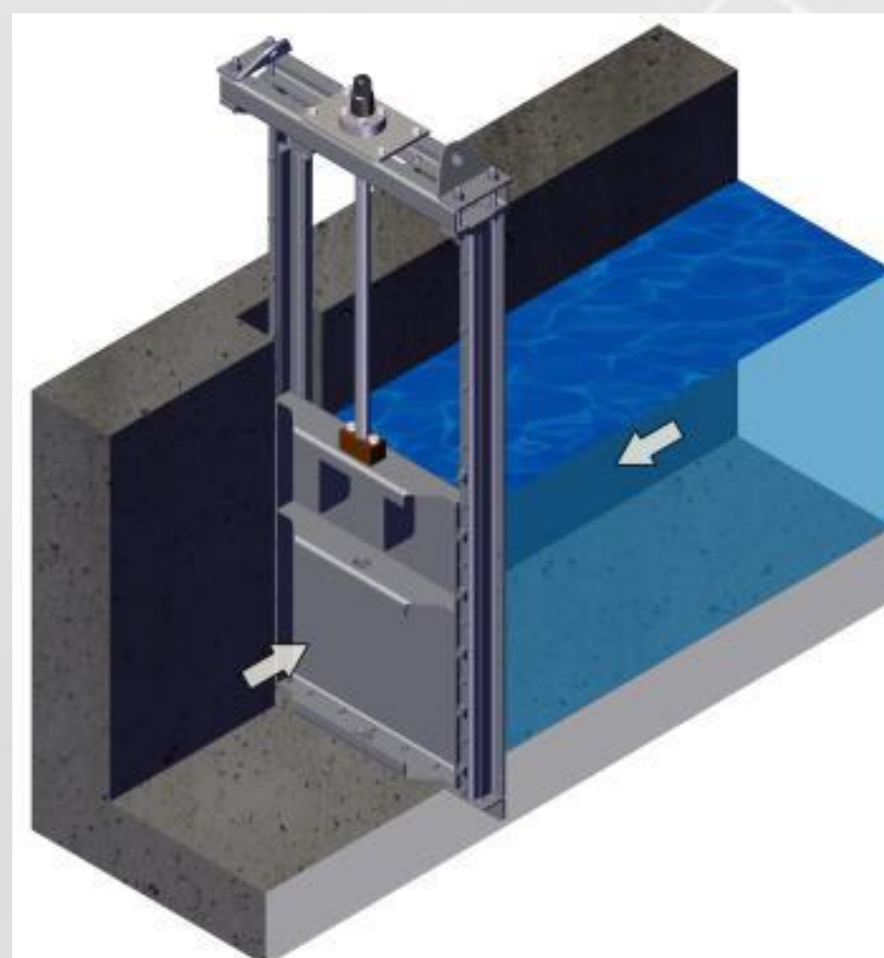
**0 a 15 MCA – Para maiores – Sob medida**  
**150 X 150 to 3000 X 3000**  
**Outras dimensões – Sob medida**

## 3 Lados de vedação

- Portão e estrutura de aço inoxidável 304L
- Portão e estrutura de aço inoxidável 316L
- Vedação de NITRILO



**3 lados de vedação**



Instalação a montante e a jusante

ATELIER  
RAMUS  
CHAMBERY  
FRANCE

150

# COMPORTA TYPE VMKIII

Comporta VMKIII

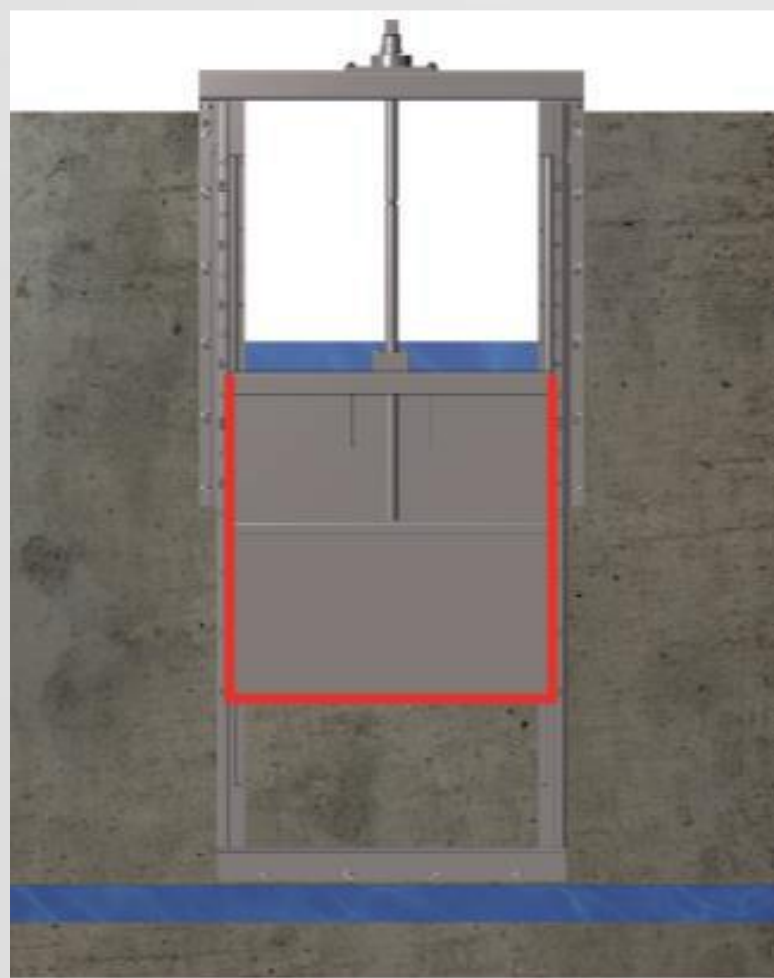
**0 a 15 MCA – Para maiores – Sob medida**

**150 X 150 to 3000 X 3000**

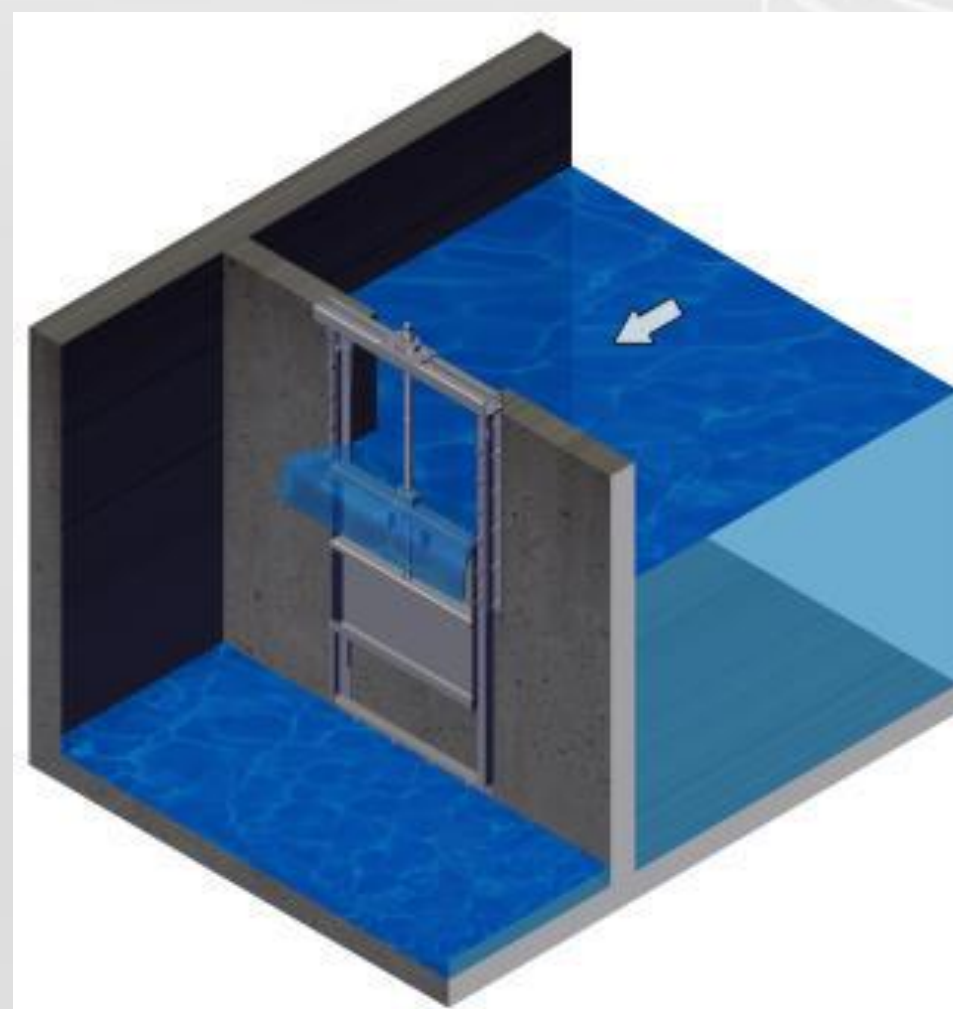
**Outras dimensões – Sob medida**

## 3 lados de vedação

- Portão e estrutura de aço inoxidável 304L
- Portão e estrutura de aço inoxidável 316L
- Vedação de NITRILO



**3 lados de vedação  
Weir**

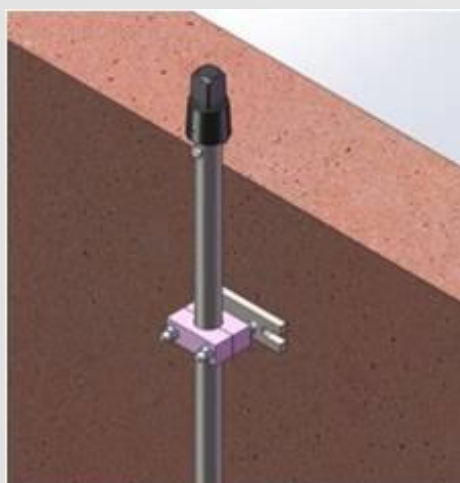


Instalação a montante e a jusante



# COMPORTAS

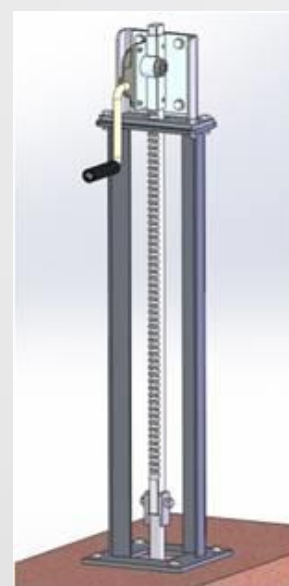
## TYPE VMK VOLANTES



Porca quadrada



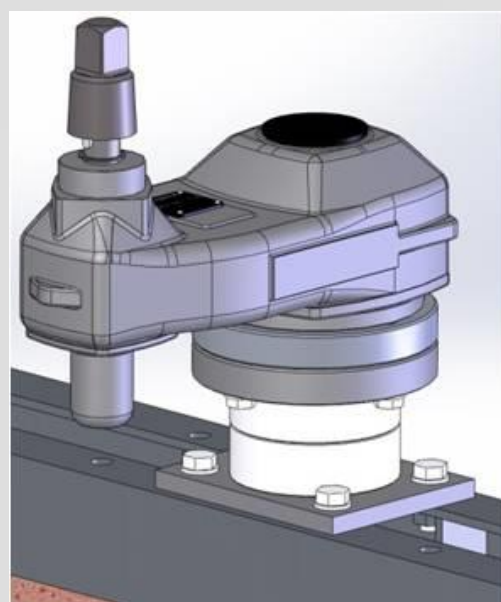
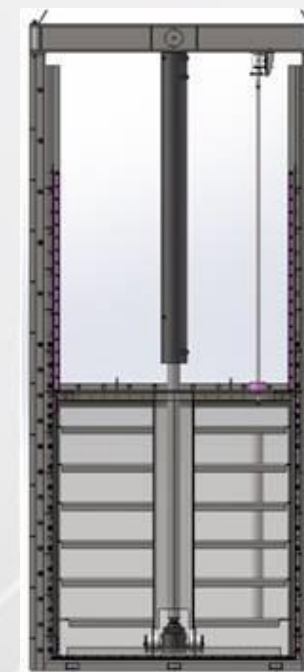
Volante



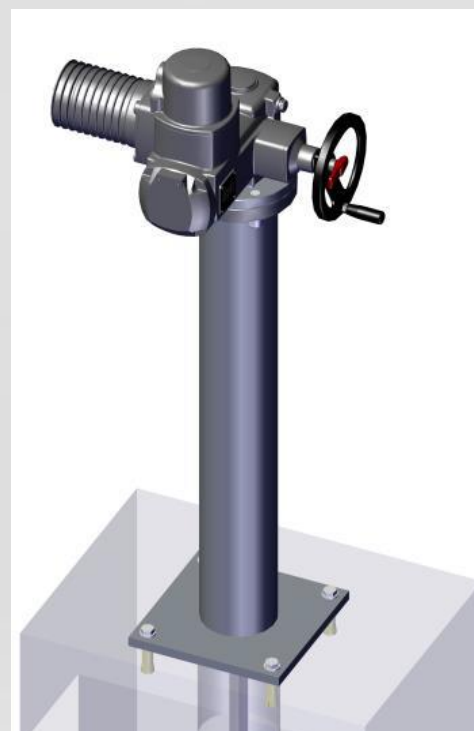
Manivela



Atuador hidráulico



Caixa de transmissão



Atuador elétrico

**2 VERSÕES :**

- HASTE ASCENDENTE
- HASTE NÃO ASCENDENTE



# RAMUS BRASIL

E TODA A SUA EQUIPE ESTÃO A SUA  
DISPOSIÇÃO PARA QUALQUER INFORMAÇÃO

**Ismael TOCAFUNDO – Diretor LATAM**

[ismael@ramus.com.br](mailto:ismael@ramus.com.br)

tel : (019) 97108-2784

**Kawana SANTANA – Gerente de Negocios**

[ramus@ramus.com.br](mailto:ramus@ramus.com.br)

Tel: (019) 97116-4363



**RAMUS INDUSTRIE S.A.S.**

250, rue de Curiaz  
73290 La Motte-Servolex

**RAMUS BRASIL LTDA**  
Rua Casado G. Armando, 44  
Jd. Myrian M. da Costa  
Campinas / Sp  
CEP – 13098-407

Entre em contato conosco:  
Tél (19) 3767-9137  
[ismael@ramus.com.br](mailto:ismael@ramus.com.br)

[www.ramus-industrie.com](http://www.ramus-industrie.com)

[www.ramus.com.br](http://www.ramus.com.br)

